

Kultryckskruv • utan huvud, fingängad

22720.5063



Produktbeskrivning

Även för positionering, fastspänning, åtdragande och stöd till ytor som inte är exakt parallella. Fingängan möjliggör en exakt justering. Maximerad kraftöverföring möjlig genom rörlig kula.

Material

Kula

- Kullagerstål, härdat

Skruv

- Värmebehandlat stål, $1200 \pm 100 \text{ N/mm}^2$

Mer information

Not

Kula ej säkrad mot vridning.
Specialutförande på begäran.

Referens

Gänglåsning på förfrågan, se tillägg - Teknisk Data

Ytterligare produkter

- Kultryckskruv, utan huvud, kula vridsäkrad
- Kultryckskruv, utan huvud, rund kula
- Kultryckskruv, utan huvud, slät kula

Ritning

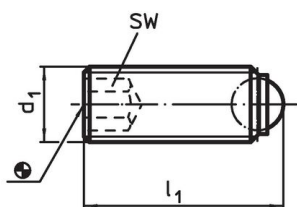


Bild 1

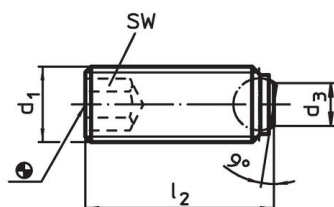


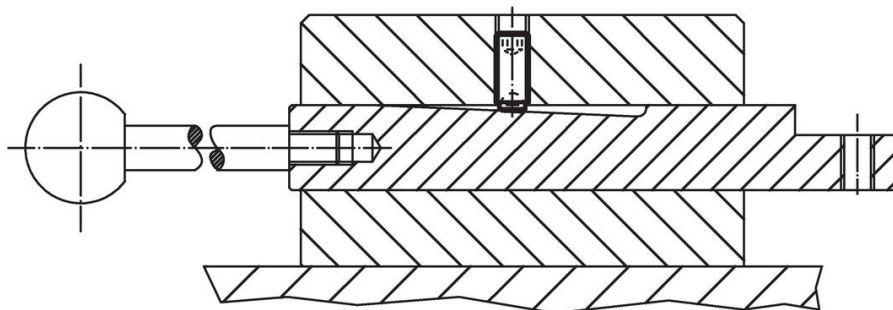
Bild 2

Orderinformation

d ₁	Dimension		SW	Max. last kapacitet med statisk last ¹⁾	max.	max.	Art.nr.
	l ₁	kulans diameter					
	[mm]		[mm]	[kN]			
Rund kula – Bild 1, Värmebehandlat stål							
M6 x 0,5	20,8	4	3	9	250	3,4	22720.5063

¹⁾ Belastningstal gäller inte för rostfritt utförande.

Användningsexempel



Överensstämmelse

RoHS-kompatibel

Innehåller bly - överensstämmer enligt undantag 6a / 6b / 6c

Innehåller SVHC-ämnen >0,1 % w/w

Innehåller bly - SVHC-lista [REACH] per 27.06.2024.

Innehåller proposition 65-ämnen



Bly kan orsaka cancer och reproduktionsskador vid exponering
<https://www.P65Warnings.ca.gov/>

Fri från konfliktmineraler

Denna produkt innehåller inga ämnen betecknade som konfliktmineraler" såsom tantal, tenn, guld eller volfram från Demokratiska republiken Kongo eller angränsande länder."