

Kultryckskruv • utan huvud, slät kula

22720.0982



Produktbeskrivning

Kultryckskravar med kula av termoplast används för sköra och tryck känsliga detaljer. Den vridbara kulan möjliggör att ytor som inte är exakt parallella kan spännas upp. Maximerad kraftöverföring möjlig genom rörlig kula.

Material

Kula

- Kullagerstål, härdat

Skruv

- Värmebehandlat stål, $1200 \pm 100 \text{ N/mm}^2$

Mer information

Not

Kula ej säkrad mot vridning.
Specialutförande på begäran.

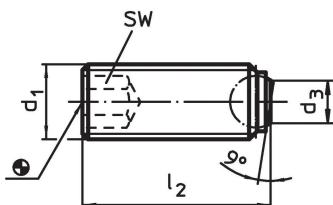
Referens

Gänglåsning på förfrågan, se tillägg - Teknisk Data

Ytterligare produkter

- Kultryckskruv, utan huvud, kula vridsäkrad
- Kultryckskruv, utan huvud, fingängad
- Kultryckskruv, utan huvud, kort utförande
- Kultryckskruv, utan huvud, slät kula, torx spår

Ritning

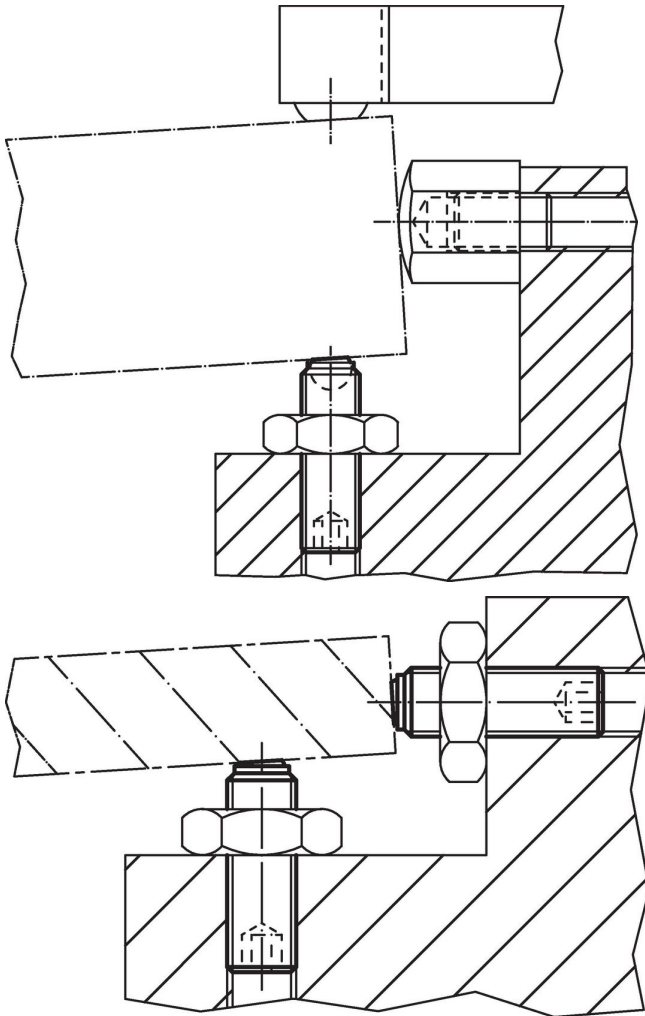


Orderinformation

Dimension				SW	Max. last kapacitet med statisk last ¹⁾ max.	max. [°C]	[g]	Art.nr.
d ₁	l ₂	d ₃	kulans diameter					
[mm]				[mm]	[kN]	[°C]	[g]	
Räfflad yta, Värmebehandlat stål								
M24	35	15,8	18	12	120	250	84	22720.0982

¹⁾ Belastningstal gäller inte för rostfritt utförande (utom de med kula av termoplast)

Användningsexempel



Överensstämmelse

RoHS-kompatibel

Innehåller bly - överensstämmer enligt undantag 6a / 6b / 6c

Innehåller SVHC-ämnen >0,1 % w/w

Innehåller bly - SVHC-lista [REACH] per 27.06.2024.

Innehåller proposition 65-ämnen



Bly kan orsaka cancer och reproduktionsskador vid exponering
<https://www.P65Warnings.ca.gov/>

Fri från konfliktmineraler

Denna produkt innehåller inga ämnen betecknade som konfliktmineraler" såsom tantal, tenn, guld eller volfram från Demokratiska republiken Kongo eller angränsande länder."