

Kultrycksskruv • utan huvud, rund kula

22720.0750



Produktbeskrivning

Kultrycksskrivar med kula av termoplast används för sköra och tryckkänsliga detaljer. Även för positionering, fastspänning, åtdragande och stöd till ytor som inte är exakt parallella.

Material

Kula

- Rostfritt stål, härdat

Skruv

- Rostfritt stål 1.4305

Mer information

Not

Kula ej säkrad mot vridning.
Specialutförande på begäran.

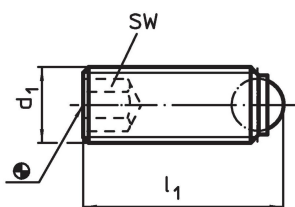
Referens

Gänglåsning på förfrågan, se tillägg - Teknisk Data

Ytterligare produkter

- Kultrycksskruv, utan huvud, fingängad
- Kultrycksskruv, utan huvud, rund kula och torx spår

Ritning

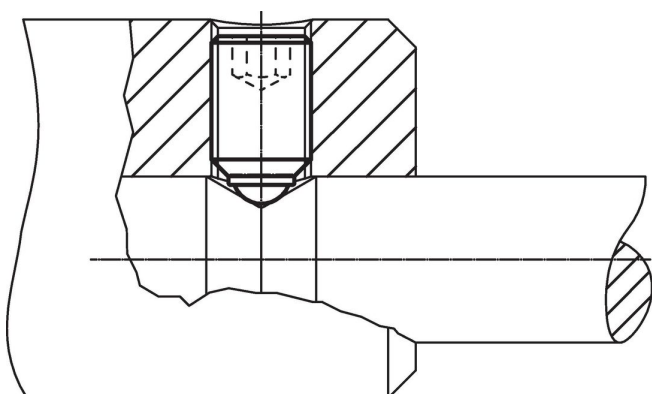


Orderinformation

Dimension			SW	Max. last kapacitet med statisk last ¹⁾ max.	max. [°C]	[g]	Art.nr.
d ₁	l ₁	kulans diameter [mm]					
Rund kula, Rostfritt stål							
M4	6	2,5	2	3,5	250	0,3	22720.0750

¹⁾ Belastningstal gäller inte för rostfritt utförande (utom de med kula av termoplast)

Användningsexempel



Överensstämmelse

RoHS-kompatibel

Överensstämmer med direktiv 2011/65/EU och direktiv 2015/863

Innehåller inte SVHC-ämnen

Inga SVHC-ämnen med mer än 0,1 % w/w - SVHC-lista [REACH] per 27.06.2024.

Innehåller inte ämnen i proposition 65

Inga Proposition 65-ämnen inkluderade

<https://www.P65Warnings.ca.gov/>

Fri från konfliktmineraler

Denna produkt innehåller inga ämnen betecknade som konfliktmineraler" såsom tantal, tenn, guld eller volfram från Demokratiska republiken Kongo eller angränsande länder."