

Kultryckskruv • utan huvud, kort utförande

22720.0730



Produktbeskrivning

Kultryckskruvar, kort utförande, är särskilt lämpade för parallella ben DIN 1835 E i kombination med (t.ex) Whistle Notch och Weldon vertygshållare.

Den vridbara kulan möjliggör att ytor som inte är exakt parallella kan spännas upp. Maximerad kraftöverföring möjlig genom rörlig kula.

Material

Kula

- Kullagerstål, härdat

Skruv

- Värmebehandlat stål, $1200 \pm 100 \text{ N/mm}^2$

Mer information

Not

Kula ej säkrad mot vridning.
Specialutförande på begäran.

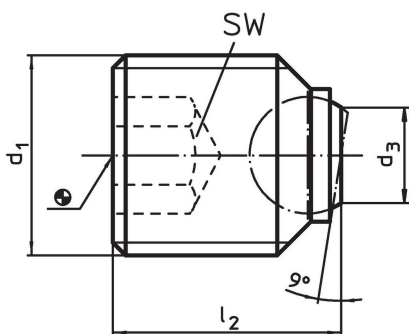
Referens

Gänglåsning på förfrågan, se tillägg - Teknisk Data

Ytterligare produkter

- Kultryckskruv, utan huvud, slät kula

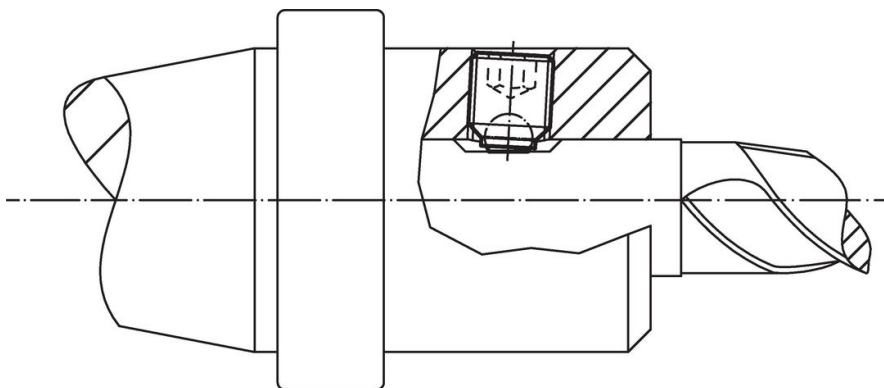
Ritning



Orderinformation

d ₁	Dimension			SW	Max. last kapacitet med statisk last max. [kN]	[g]	Art.nr.
	l ₂	d ₃	kulans diameter				
[mm]			[mm]	[mm]			
Platt kula, plan yta, parallella ben DIN 1835 E							
M24 x 2	25	13,5	15	12	90	59	22720.0730

Användningsexempel



Överensstämmelse

RoHS-kompatibel

Innehåller bly - överensstämmer enligt undantag 6a / 6b / 6c

Innehåller SVHC-ämnen >0,1 % w/w

Innehåller bly - SVHC-lista [REACH] per 27.06.2024.

Innehåller proposition 65-ämnen



Bly kan orsaka cancer och reproduktionsskador vid exponering
<https://www.P65Warnings.ca.gov/>

Fri från konfliktmineraler

Denna produkt innehåller inga ämnen betecknade som konfliktmineraler" såsom tantal, tenn, guld eller volfram från Demokratiska republiken Kongo eller angränsande länder."