

## Kultryckskruv • utan huvud, kort utförande

22720.0682



## Produktbeskrivning

Kultryckskruvar, kort utförande, är särskilt lämpade för parallella ben DIN 1835 E i kombination med (t.ex) Whistle Notch och Weldon vertygshållare. Den vridbara kulan möjliggör att ytor som inte är exakt parallella kan spännas upp. Maximerad kraftöverföring möjlig genom rörlig kula.

## Material

## Kula

- Kullagerstål, härdat

## Skruv

- Värmebehandlat stål,  $1200 \pm 100 \text{ N/mm}^2$

## Mer information

## Not

Kula ej säkrad mot vridning.  
Specialutförande på begäran.

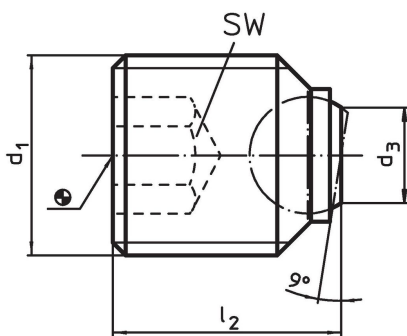
## Referens

Gänglåsning på förfrågan, se tillägg - Teknisk Data

## Ytterligare produkter

- Kultryckskruv, utan huvud, slät kula

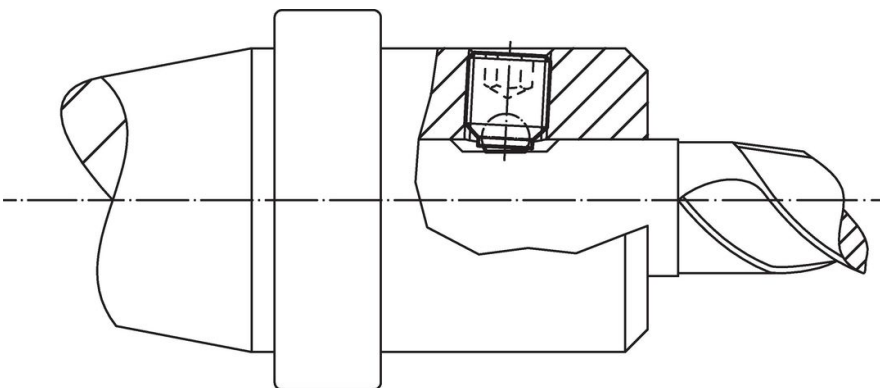
## Ritning



## Orderinformation

d <sub>1</sub>	Dimension			SW	Max. last kapacitet med statisk last max.	[g]	Art.nr.
	l <sub>2</sub>	d <sub>3</sub>	kulans diameter				
Platt kula, plan yta, parallella ben DIN 1835 E							
M18 x 2	20	10,7	12	10	60	25	22720.0682

## Användningsexempel



## Överensstämmelse

### RoHS-kompatibel

Innehåller bly - överensstämmer enligt undantag 6a / 6b / 6c

### Innehåller SVHC-ämnen >0,1 % w/w

Innehåller bly - SVHC-lista [REACH] per 23.01.2024

### Innehåller proposition 65-ämnen



Bly kan orsaka cancer och reproduktionsskador vid exponering  
<https://www.P65Warnings.ca.gov/>

### Fri från konfliktmineraler

Denna produkt innehåller inga ämnen betecknade som konfliktmineraler" såsom tantal, tenn, guld eller volfram från Demokratiska republiken Kongo eller angränsande länder."