

Kultryckskruv • utan huvud, slät kula

22720.0467



Produktbeskrivning

Kultryckskravar med kula av termoplast används för sköra och tryckkänsliga detaljer. Den vridbara kulan möjliggör att ytor som inte är exakt parallella kan spännas upp. Maximerad kraftöverföring möjlig genom rörlig kula.

Material

Kula

- Termoplast röd (POM)

Skruv

- Värmebehandlat stål, $1200 \pm 100 \text{ N/mm}^2$

Mer information

Not

Kula ej säkrad mot vridning.
Specialutförande på begäran.

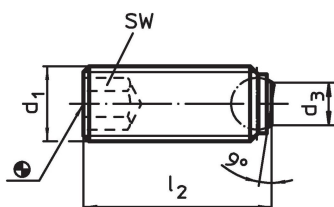
Referens

Gänglösning på förfrågan, se tillägg - Teknisk Data

Ytterligare produkter

- Kultryckskruv, utan huvud, kula vridsäkrad
- Kultryckskruv, utan huvud, fingängad
- Kultryckskruv, utan huvud, kort utförande
- Kultryckskruv, utan huvud, slät kula, torx spår

Ritning

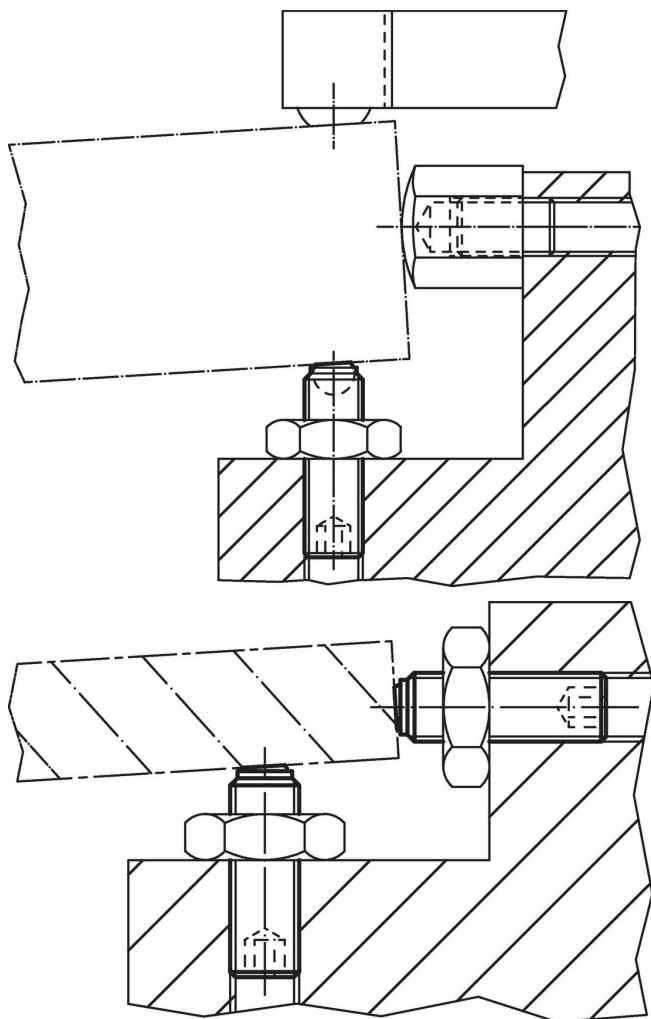


Orderinformation

d ₁	Dimension			SW	Max. last kapacitet med statisk last ¹⁾ max. [kN]	Temperatur		Vikt [g]	Art.nr.
	l ₂	d ₃	kulans diameter			min.	max.		
Med slät kula av termoplast, plan yta, Värmebehandlat stål									
M5	24,8	2,1	3	2,5	0,5	-30	80	2,5	22720.0467

¹⁾ Belastningstal gäller inte för rostfritt utförande (utom de med kula av termoplast)

Användningsexempel



Överensstämmelse

RoHS-kompatibel

Innehåller bly - överensstämmer enligt undantag 6a / 6b / 6c

Innehåller SVHC-ämnen >0,1 % w/w

Innehåller bly - SVHC-lista [REACH] per 27.06.2024.

Innehåller proposition 65-ämnen



Bly kan orsaka cancer och reproduktionsskador vid exponering
<https://www.P65Warnings.ca.gov/>

Fri från konfliktmineraler

Denna produkt innehåller inga ämnen betecknade som konfliktmineraler" såsom tantal, tenn, guld eller volfram från Demokratiska republiken Kongo eller angränsande länder."