

## Kultrycksskruv • utan huvud, rund kula

22720.0424



## Produktbeskrivning

Kultrycksskrivar med kula av termoplast används för sköra och tryckkänsliga detaljer. Även för positionering, fastspänning, åtdragande och stöd till ytor som inte är exakt parallella.

## Material

## Kula

- Termoplast vit (POM)

## Skruv

- Värmebehandlat stål, 1200 ±100 N/mm<sup>2</sup>

## Mer information

## Not

Kula ej säkrad mot vridning.  
Specialutförande på begäran.

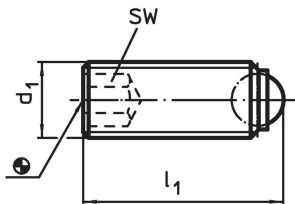
## Referens

Gänglåsning på förfrågan, se tillägg - Teknisk Data

## Ytterligare produkter

- Kultrycksskruv, utan huvud, fingängad
- Kultrycksskruv, utan huvud, rund kula och torx spår

## Ritning

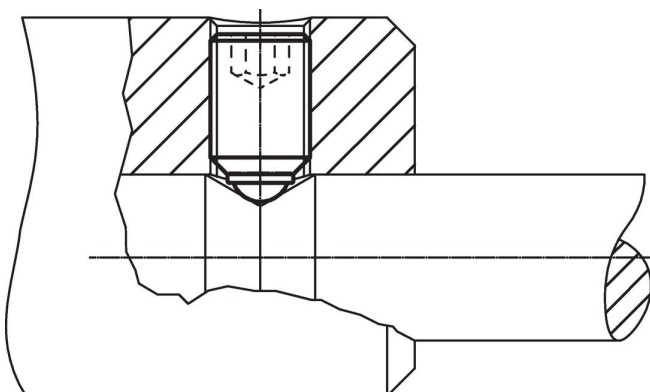


## Orderinformation

Dimension			SW	Max. last kapacitet med statisk last <sup>1)</sup> max. [kN]	min.   max.		[g]	Art.nr.
d <sub>1</sub>	l <sub>1</sub>	kulans diameter			[°C]			
[mm]			[mm]		[°C]			
Med rund kula av termoplast, Värmebehandlat stål								
M12	32	8,5	6	3	-30	80	16	22720.0424

<sup>1)</sup> Belastningstal gäller inte för rostfritt utförande (utom de med kula av termoplast)

## Användningsexempel



## Överensstämmelse

### RoHS-kompatibel

Innehåller bly - överensstämmer enligt undantag 6a / 6b / 6c

### Innehåller SVHC-ämnen >0,1 % w/w

Innehåller bly - SVHC-lista [REACH] per 27.06.2024.

### Innehåller proposition 65-ämnen



Bly kan orsaka cancer och reproduktionsskador vid exponering  
<https://www.P65Warnings.ca.gov/>

### Fri från konfliktmineraler

Denna produkt innehåller inga ämnen betecknade som konfliktmineraler" såsom tantal, tenn, guld eller volfram från Demokratiska republiken Kongo eller angränsande länder."