

## Kultrycksskruv • utan huvud, rund kula

22720.0296



## Produktbeskrivning

Kultrycksskrivar med kula av termoplast används för sköra och tryckkänsliga detaljer. Även för positionering, fastspänning, åtdragande och stöd till ytor som inte är exakt parallella.

## Material

- Kula**
- Termoplast vit (POM)
- Skruv**
- Rostfritt stål 1.4305

## Mer information

## Not

Kula ej säkrad mot vridning.  
Specialutförande på begäran.

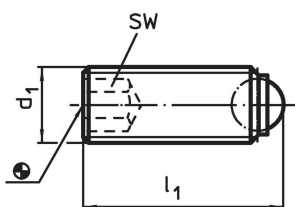
## Referens

Gänglåsning på förfrågan, se tillägg - Teknisk Data

## Ytterligare produkter

- Kultrycksskruv, utan huvud, fingängad
- Kultrycksskruv, utan huvud, rund kula och torx spår

## Ritning

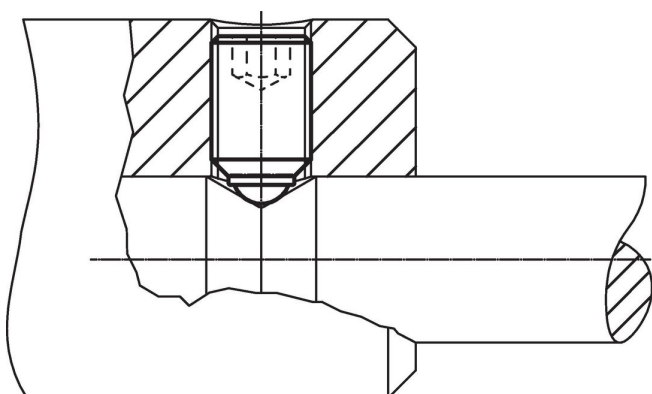


## Orderinformation

| d <sub>1</sub>                              | Dimension      |                 | SW | Max. last kapacitet med statisk last <sup>1)</sup><br>max.<br>[kN] | <br>min.   max. |    | <br>[g] | Art.nr.    |
|---|----------------|-----------------|----|--|-----------------|----|---------|------------|
|   | l <sub>1</sub> | kulans diameter |    |  | [mm]            |    |         |            |
| Med rund kula av termoplast, Rostfritt stål |                |                 |    |  |                 |    |         |            |
| M10   | 36,7           | 7               | 5  | 2  | -30             | 80 | 14      | 22720.0296 |

<sup>1)</sup> Belastningstal gäller inte för rostfritt utförande (utom de med kula av termoplast)

## Användningsexempel



## Överensstämmelse

### RoHS-kompatibel

Överensstämmer med direktiv 2011/65/EU och direktiv 2015/863

### Innehåller inte SVHC-ämnen

Inga SVHC-ämnen med mer än 0,1 % w/w - SVHC-lista [REACH] per 27.06.2024.

### Innehåller inte ämnen i proposition 65

Inga Proposition 65-ämnen inkluderade

<https://www.P65Warnings.ca.gov/>

### Fri från konfliktmineraler

Denna produkt innehåller inga ämnen betecknade som konfliktmineraler" såsom tantal, tenn, guld eller volfram från Demokratiska republiken Kongo eller angränsande länder."