

## Kultrycksskruv • utan huvud, rund kula

22720.0276



## Produktbeskrivning

Kultrycksskrivar med kula av termoplast används för sköra och tryckkänsliga detaljer. Även för positionering, fastspänning, åtdragande och stöd till ytor som inte är exakt parallella.

## Material

- Kula**
- Termoplast vit (POM)
- Skruv**
- Rostfritt stål 1.4305

## Mer information

## Not

Kula ej säkrad mot vridning.  
Specialutförande på begäran.

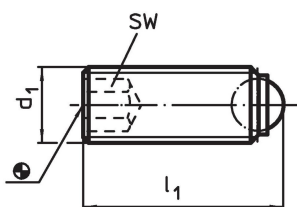
## Referens

Gänglåsning på förfrågan, se tillägg - Teknisk Data

## Ytterligare produkter

- Kultrycksskruv, utan huvud, fingängad
- Kultrycksskruv, utan huvud, rund kula och torx spår

## Ritning

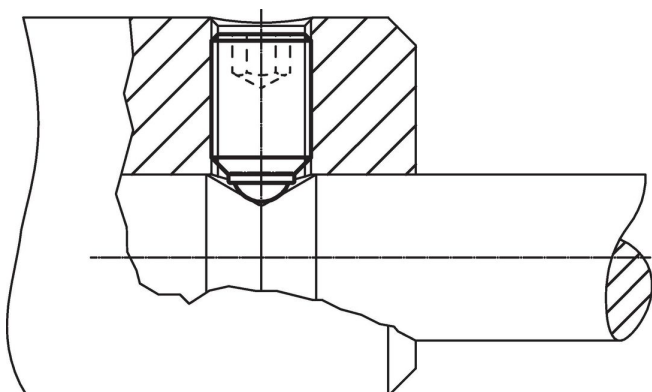


## Orderinformation

Dimension			SW	Max. last kapacitet med statisk last <sup>1)</sup> max. [kN]	min.  max.		[g]	Art.nr.
d <sub>1</sub>	l <sub>1</sub>	kulans diameter			[mm]	[mm]		
Med rund kula av termoplast, Rostfritt stål								
M6	25,8	4	3	0,9	-30	80	3,6	22720.0276

<sup>1)</sup> Belastningstal gäller inte för rostfritt utförande (utom de med kula av termoplast)

## Användningsexempel



## Överensstämmelse

### RoHS-kompatibel

Överensstämmer med direktiv 2011/65/EU och direktiv 2015/863

### Innehåller inte SVHC-ämnen

Inga SVHC-ämnen med mer än 0,1 % w/w - SVHC-lista [REACH] per 27.06.2024.

### Innehåller inte ämnen i proposition 65

Inga Proposition 65-ämnen inkluderade

<https://www.P65Warnings.ca.gov/>

### Fri från konfliktmineraler

Denna produkt innehåller inga ämnen betecknade som konfliktmineraler" såsom tantal, tenn, guld eller volfram från Demokratiska republiken Kongo eller angränsande länder."