

Kultryckskruv • utan huvud, rund kula

22720.0058



Produktbeskrivning

Kultryckskravar med kula av termoplast används för sköra och tryckkänsliga detaljer. Även för positionering, fastspänning, åtdragande och stöd till ytor som inte är exakt parallella.

Material

Kula

- Kullagerstål, härdat

Skruv

- Värmebehandlat stål, 1200 ±100 N/mm²

Mer information

Not

Kula ej säkrad mot vridning.
Specialutförande på begäran.

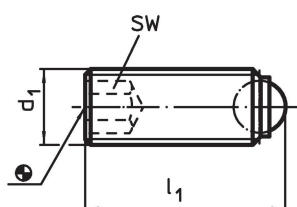
Referens

Gänglåsning på förfrågan, se tillägg - Teknisk Data

Ytterligare produkter

- Kultryckskruv, utan huvud, fingängad
- Kultryckskruv, utan huvud, rund kula och torx spår

Ritning

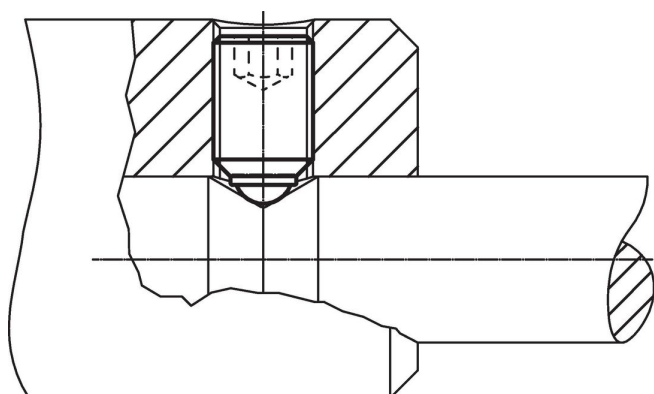


Orderinformation

Dimension			SW	Max. last kapacitet med statisk last ¹⁾	max. [°C]	[g]	Art.nr.
d ₁	l ₁	kulans diameter					
[mm]			[mm]	[kN]			
Rund kula, Värmebehandlat stål							
M5	25	3	2,5	4,5	250	2,6	22720.0058

¹⁾ Belastningstal gäller inte för rostfritt utförande (utom de med kula av termoplast)

Användningsexempel



Överensstämmelse

RoHS-kompatibel

Innehåller bly - överensstämmer enligt undantag 6a / 6b / 6c

Innehåller SVHC-ämnen >0,1 % w/w

Innehåller bly - SVHC-lista [REACH] per 27.06.2024.

Innehåller proposition 65-ämnen



Bly kan orsaka cancer och reproduktionsskador vid exponering
<https://www.P65Warnings.ca.gov/>

Fri från konfliktmineraler

Denna produkt innehåller inga ämnen betecknade som konfliktmineraler" såsom tantal, tenn, guld eller volfram från Demokratiska republiken Kongo eller angränsande länder."