

Kultryckskruv • med huvud, rund kula

22710.0774



Produktbeskrivning

Även för positionering, fastspänning, åtdragande och stöd till ytor som inte är exakt parallella.

Material

- Kula**
- Rostfritt stål, härdat
- Skruv**
- Rostfritt stål 1.4305

Mer information

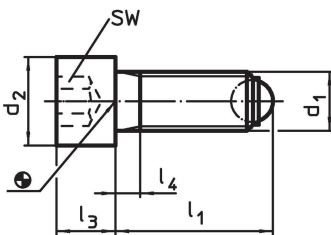
Not

Specialutförande på begäran.

Referens

Gänglösning på förfrågan, se tillägg - Teknisk Data

Ritning

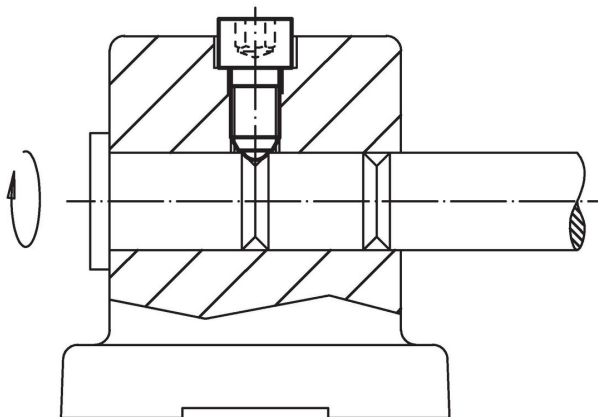


Orderinformation

d ₁	l ₁ ~	Dimension			kulans diameter	SW [mm]	Max. last kapacitet med statisk last ¹⁾ max. [kN]	[g]	Art.nr.
		d ₂	l ₃	l ₄					
Rund kula, Rostfritt stål									
M10	41,7	16	10	4,5	7	8	20	32	22710.0774

¹⁾ Belastningstal gäller inte för rostfritt utförande.

Användningsexempel



Överensstämmelse

RoHS-kompatibel

Överensstämmer med direktiv 2011/65/EU och direktiv 2015/863

Innehåller inte SVHC-ämnen

Inga SVHC-ämnen med mer än 0,1 % w/w - SVHC-lista [REACH] per 27.06.2024.

Innehåller inte ämnen i proposition 65

Inga Proposition 65-ämnen inkluderade

<https://www.P65Warnings.ca.gov/>

Fri från konfliktmineraler

Denna produkt innehåller inga ämnen betecknade som konfliktmineraler" såsom tantal, tenn, guld eller volfram från Demokratiska republiken Kongo eller angränsande länder."