

## Kultryckskruv • med huvud, rund kula

22710.0772



### Produktbeskrivning

Även för positionering, fastspänning, åtdragande och stöd till ytor som inte är exakt parallella.

### Material

- Kula**
- Rostfritt stål, härdat
- Skruv**
- Rostfritt stål 1.4305

### Mer information

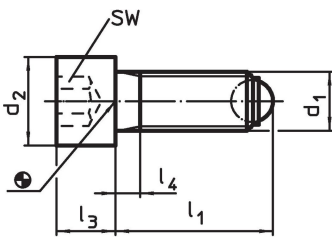
#### Not

Specialutförande på begäran.

#### Referens

Gänglösning på förfrågan, se tillägg - Teknisk Data

### Ritning

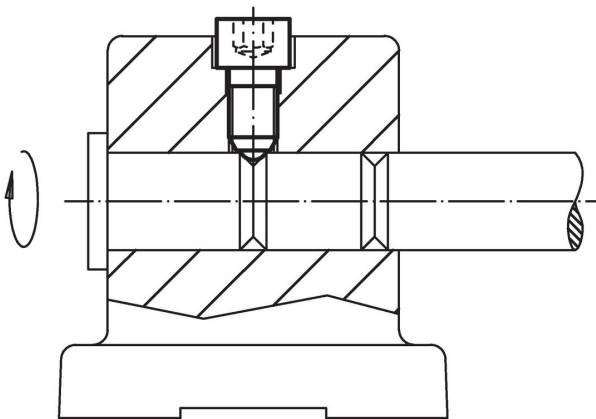


### Orderinformation

| d <sub>1</sub>                   | l <sub>1</sub><br>~ | Dimension      |                |                | kulans diameter | SW<br>[mm] | Max. last kapacitet<br>med statisk last <sup>1)</sup><br>max.<br>[kN] | [g] | Art.nr.    |
|----------------------------------|---------------------|----------------|----------------|----------------|-----------------|------------|---|-----|------------|
|                                  |                     | d <sub>2</sub> | l <sub>3</sub> | l <sub>4</sub> |                 |            |   |     |            |
| <b>Rund kula, rostfritt stål</b> |                     |                |                |                |                 |            |   |     |            |
| M10                              | 26,7                | 16             | 10             | 4,5            | 7               | 8          | 20  | 24  | 22710.0772 |

<sup>1)</sup> Belastningstal gäller inte för rostfritt utförande.

### Användningsexempel



## Överensstämmelse

### RoHS-kompatibel

Överensstämmer med direktiv 2011/65/EU och direktiv 2015/863

### Innehåller inte SVHC-ämnen

Inga SVHC-ämnen med mer än 0,1 % w/w - SVHC-lista [REACH] per 23.01.2024.

### Innehåller inte ämnen i proposition 65

Inga Proposition 65-ämnen inkluderade  
<https://www.P65Warnings.ca.gov/>

### Fri från konfliktmineraler

Denna produkt innehåller inga ämnen betecknade som konfliktmineraler" såsom tantal, tenn, guld eller volfram från Demokratiska republiken Kongo eller angränsande länder."