

## Kultryckskruv • med huvud, rund kula

22710.0766



### Produktbeskrivning

Även för positionering, fastspänning, åtdragande och stöd till ytor som inte är exakt parallella.

### Material

- Kula**
- Rostfritt stål, härdat
- Skruv**
- Rostfritt stål 1.4305

### Mer information

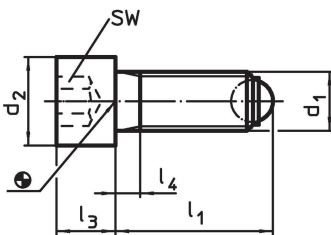
#### Not

Specialutförande på begäran.

#### Referens

Gänglåsning på förfrågan, se tillägg - Teknisk Data

### Ritning

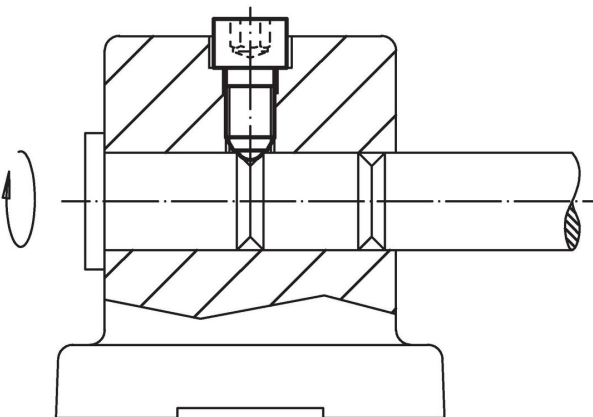


### Orderinformation

d <sub>1</sub>	l <sub>1</sub>	Dimension			kulans diameter	SW	Max. last kapacitet med statisk last <sup>1)</sup> max.	[g]	Art.nr.
		d <sub>2</sub>	l <sub>3</sub>	l <sub>4</sub>					
<b>Rund kula, rostfritt stål</b>									
M8	51,2	13	8	22	5,5	6	15	23	22710.0766

<sup>1)</sup> Belastningstal gäller inte för rostfritt utförande.

### Användningsexempel



## Överensstämmelse

### RoHS-kompatibel

Överensstämmer med direktiv 2011/65/EU och direktiv 2015/863

### Innehåller inte SVHC-ämnen

Inga SVHC-ämnen med mer än 0,1 % w/w - SVHC-lista [REACH] per 23.01.2024.

### Innehåller inte ämnen i proposition 65

Inga Proposition 65-ämnen inkluderade  
<https://www.P65Warnings.ca.gov/>

### Fri från konfliktmineraler

Denna produkt innehåller inga ämnen betecknade som konfliktmineraler" såsom tantal, tenn, guld eller volfram från Demokratiska republiken Kongo eller angränsande länder."