

Kultryckskruv • med huvud, rund kula

22710.0164



Produktbeskrivning

Även för positionering, fastspänning, åtdragande och stöd till ytor som inte är exakt parallella.

Material

Kula

- Kullagerstål, härdat

Skruv

- Värmebehandlat stål, $1200 \pm 100 \text{ N/mm}^2$

Mer information

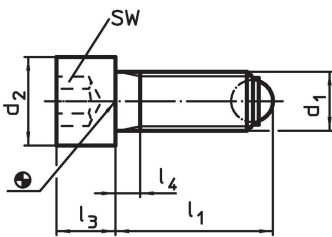
Not

Specialutförande på begäran.


Referens

Gänglösning på förfrågan, se tillägg - Teknisk Data

Ritning

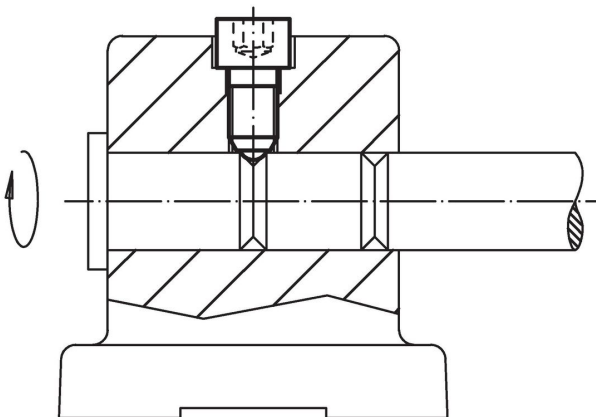


Orderinformation

d ₁	l ₁	Dimension			kulans diameter	SW	Max. last kapacitet med statisk last ¹⁾ max.		Art.nr.
		d ₂	l ₃	l ₄					
Rund kula, Värmebehandlat stål									
M16	63,3	24	16	6	12	14	60	122	22710.0164

¹⁾ Belastningstal gäller inte för rostfritt utförande.

Användningsexempel



Överensstämmelse

RoHS-kompatibel

Överensstämmer med direktiv 2011/65/EU och direktiv 2015/863

Innehåller inte SVHC-ämnen

Inga SVHC-ämnen med mer än 0,1 % w/w - SVHC-lista [REACH] per 27.06.2024.

Innehåller inte ämnen i proposition 65

Inga Proposition 65-ämnen inkluderade
<https://www.P65Warnings.ca.gov/>

Fri från konfliktmineraler

Denna produkt innehåller inga ämnen betecknade som konfliktmineraler" såsom tantal, tenn, guld eller volfram från Demokratiska republiken Kongo eller angränsande länder."