

Kultryckskruv • med huvud, rund kula

22710.0124



Produktbeskrivning

Även för positionering, fastspänning, åtdragande och stöd till ytor som inte är exakt parallella.

Material

Kula

- Kullagerstål, härdat

Skruv

- Värmebehandlat stål, $1200 \pm 100 \text{ N/mm}^2$

Mer information

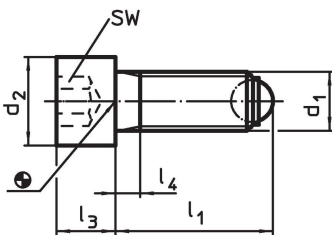
Not

Specialutförande på begäran.

Referens

Gänglösning på förfrågan, se tillägg - Teknisk Data

Ritning

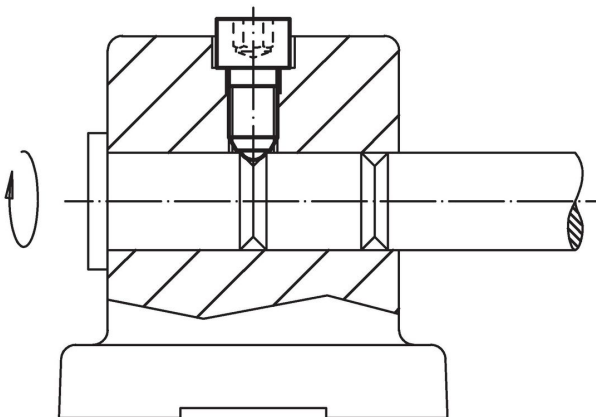


Orderinformation

Dimension		Dimension		Dimension		SW	Max. last kapacitet med statisk last ¹⁾ max.	[g]	Art.nr.
d ₁	l ₁	d ₂	l ₃	l ₄	kulans diameter				
[mm]						[mm]	[kN]		
Rund kula, Värmebehandlat stål									
M12	52	18	12	5	8,5	10	30	52	22710.0124

¹⁾ Belastningstal gäller inte för rostfritt utförande.

Användningsexempel



Överensstämmelse

RoHS-kompatibel

Överensstämmer med direktiv 2011/65/EU och direktiv 2015/863

Innehåller inte SVHC-ämnen

Inga SVHC-ämnen med mer än 0,1 % w/w - SVHC-lista [REACH] per 27.06.2024.

Innehåller inte ämnen i proposition 65

Inga Proposition 65-ämnen inkluderade
<https://www.P65Warnings.ca.gov/>

Fri från konfliktmineraler

Denna produkt innehåller inga ämnen betecknade som konfliktmineraler" såsom tantal, tenn, guld eller volfram från Demokratiska republiken Kongo eller angränsande länder."