

## Kultryckskruv • utan huvud, kula vridsäkrad

22700.0814



## Produktbeskrivning

Den vridbara kulan möjliggör att ytor som inte är exakt parallella kan spännas upp. Maximerad kraftöverföring möjlig genom rörlig kula.

## Material

## Kula

- Rostfritt stål, härdad

## Skruv

- Rostfritt stål 1.4305

## Mer information

## Not

Kula säkrad mot vridning  
Specialutförande på begäran.

## Referens

Gänglåsning på förfrågan, se tillägg - Teknisk Data


## Ytterligare produkter

- Kultryckskruv, utan huvud, slät kula
- Kultryckskruv, utan huvud, fingängad
- Kultryckskruv, utan huvud, slät kula, torx spår

## Ritning

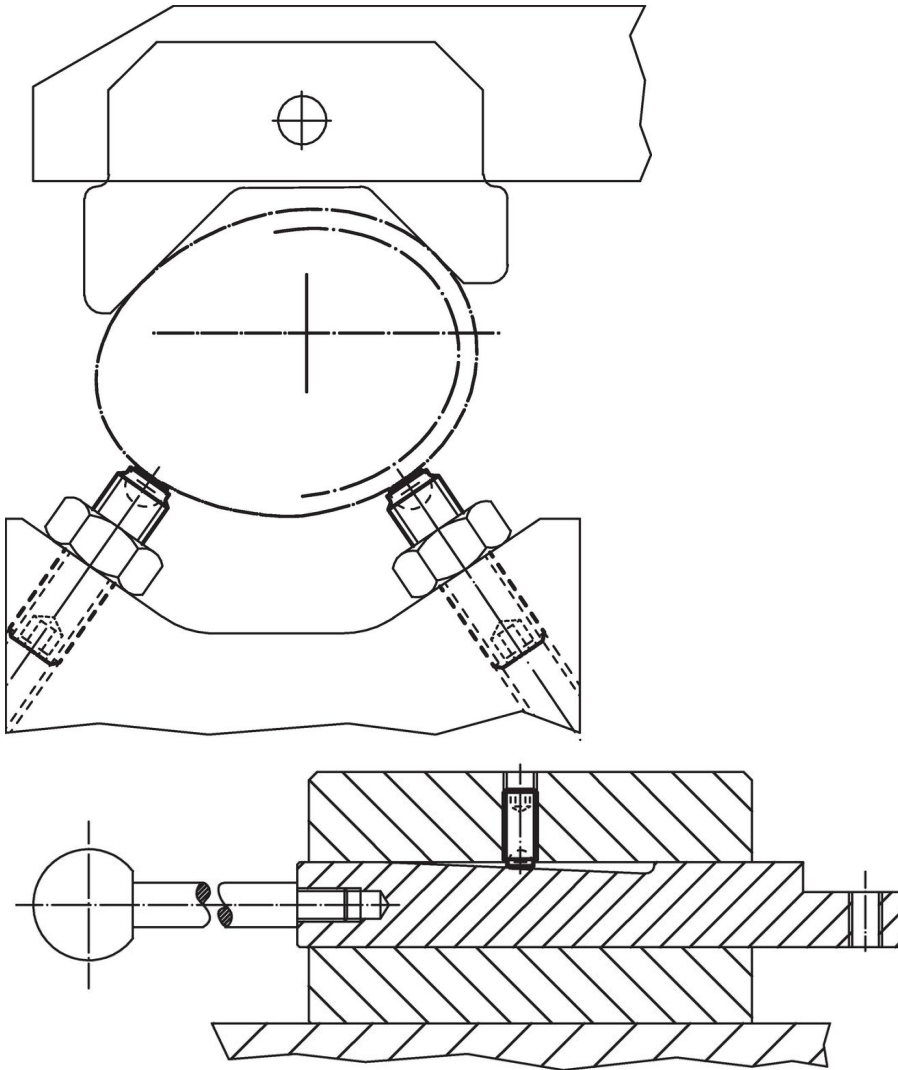


## Orderinformation

d <sub>1</sub>	l <sub>2</sub>	Dimension d <sub>3</sub> [mm]	kulans diameter	SW [mm]	Max. last kapacitet med statisk last <sup>1)</sup> max. [kN]	 [g]	Art.nr.
Platt kula, plan yta, Rostfritt stål							
M8	20	4,5	5,5	4	9	5,1	22700.0814

<sup>1)</sup> Belastningstal gäller inte för rostfritt utförande.

## Användningsexempel



## Överensstämmelse

### RoHS-kompatibel

Överensstämmer med direktiv 2011/65/EU och direktiv 2015/863

### Innehåller inte SVHC-ämnen

Inga SVHC-ämnen med mer än 0,1 % w/w - SVHC-lista [REACH] per 27.06.2024.

### Innehåller inte ämnen i proposition 65

Inga Proposition 65-ämnen inkluderade  
<https://www.P65Warnings.ca.gov/>

### Fri från konfliktmineraler

Denna produkt innehåller inga ämnen betecknade som konfliktmineraler" såsom tantal, tenn, guld eller volfram från Demokratiska republiken Kongo eller angränsande länder."