

## Kultryckskruv • med huvud, kula vridsäkrad

22700.0332



## Produktbeskrivning

Den vridbara kulan möjliggör att ytor som inte är exakt parallella kan spännas upp. Maximerad kraftöverföring möjlig genom rörlig kula.

## Material

## Kula

- Rostfritt stål, härdat

## Skruv

- Rostfritt stål 1.4305

## Mer information

## Not

Observera gänglängden  $l_4$  !  
Kula säkrad mot vridning  
Specialutförande på begäran.

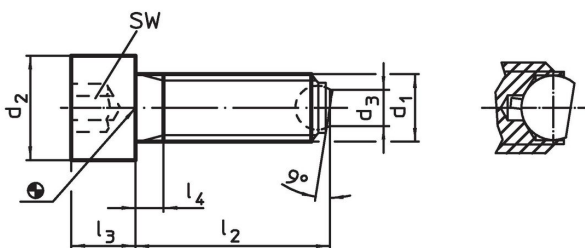
## Referens

Gänglåsning på förfrågan, se tillägg - Teknisk Data


## Ytterligare produkter

- Kultryckskruv, med huvud, slät kula

## Ritning

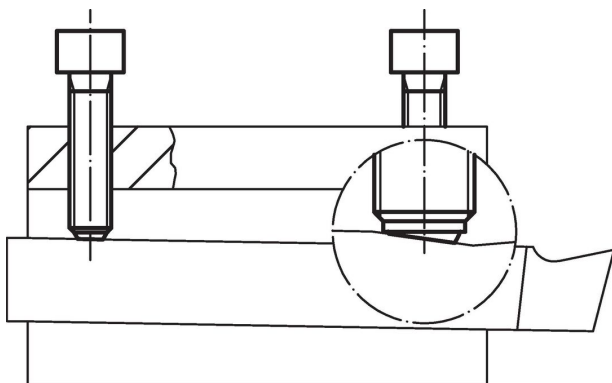


## Orderinformation

$d_1$	$l_2$	$d_2$	Dimension			kulans diameter	SW	Max. last kapacitet med statisk last <sup>1)</sup> max.		Art.nr.
			$d_3$	$l_3$	$l_4$		[mm]	[kN]	[g]	
Platt kula, plan yta, rostfritt stål										
M12	30	18	7,2	12	5	8,5	10	18	38	22700.0332

<sup>1)</sup> Belastningstal gäller inte för rostfritt utförande.

## Användningsexempel





## Överensstämmelse

### RoHS-kompatibel

Överensstämmer med direktiv 2011/65/EU och direktiv 2015/863

### Innehåller inte SVHC-ämnen

Inga SVHC-ämnen med mer än 0,1 % w/w - SVHC-lista [REACH] per 27.06.2024.

### Innehåller inte ämnen i proposition 65

Inga Proposition 65-ämnen inkluderade  
<https://www.P65Warnings.ca.gov/>

### Fri från konfliktmineraler

Denna produkt innehåller inga ämnen betecknade som konfliktmineraler" såsom tantal, tenn, guld eller volfram från Demokratiska republiken Kongo eller angränsande länder."