

Kultryckskruv • med huvud, kula vridsäkrad

22700.0312



Produktbeskrivning

Den vridbara kulan möjliggör att ytor som inte är exakt parallella kan spännas upp. Maximerad kraftöverföring möjlig genom rörlig kula.

Material

- Kula**
- Rostfritt stål, härdad
- Skruv**
- Rostfritt stål 1.4305

Mer information

Not

Observera gänglängden l_4 !
Kula säkrad mot vridning
Specialutförande på begäran.

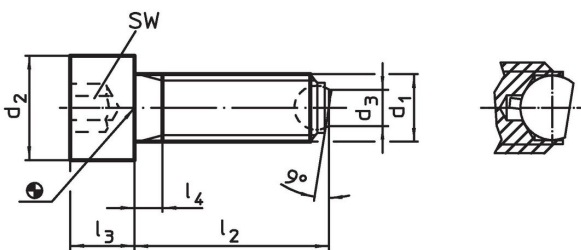
Referens

Gänglåsning på förfrågan, se tillägg - Teknisk Data


Ytterligare produkter

- Kultryckskruv, med huvud, slät kula

Ritning

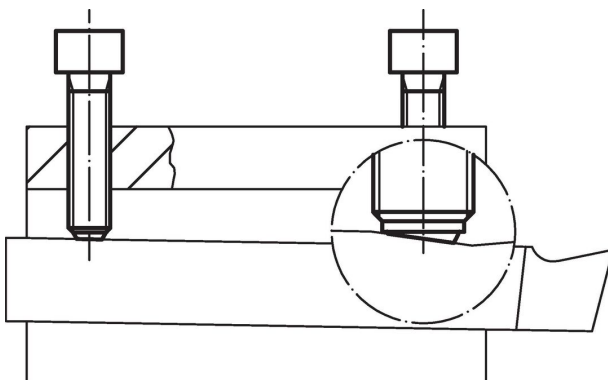


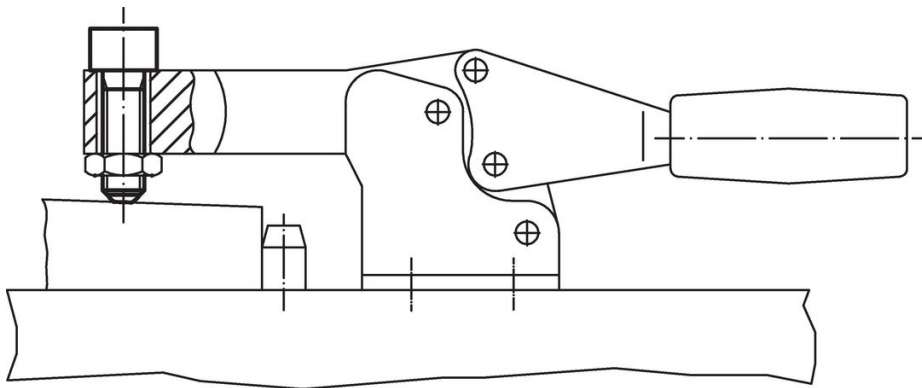
Orderinformation

Dimension							SW	Max. last kapacitet med statisk last ¹⁾ max.		Art.nr.
d_1	l_2	d_2	d_3	l_3	l_4	kulans diameter				
[mm]							[mm]	[kN]	[g]	
Platt kula, plan yta, Rostfritt stål										
M8	20	13	4,5	8	3,5	5,5	6	9	12	22700.0312

¹⁾ Belastningstal gäller inte för rostfritt utförande.

Användningsexempel





Överensstämmelse

RoHS-kompatibel

Överensstämmer med direktiv 2011/65/EU och direktiv 2015/863

Innehåller inte SVHC-ämnen

Inga SVHC-ämnen med mer än 0,1 % w/w - SVHC-lista [REACH] per 27.06.2024.

Innehåller inte ämnen i proposition 65

Inga Proposition 65-ämnen inkluderade
<https://www.P65Warnings.ca.gov/>

Fri från konfliktmineraler

Denna produkt innehåller inga ämnen betecknade som konfliktmineraler" såsom tantal, tenn, guld eller volfram från Demokratiska republiken Kongo eller angränsande länder."