

Kultryckskruv • med huvud, kula vridsäkrad

22700.0202



Produktbeskrivning

Den vridbara kulan möjliggör att ytor som inte är exakt parallella kan spännas upp. Maximerad kraftöverföring möjlig genom rörlig kula.

Material

Kula

- Kullagerstål, härdat

Skruv

- Värmebehandlat stål, 1200 ±100 N/mm²

Mer information

Not

Observera gänglängden l_4 !
Kula säkrad mot vridning
Specialutförande på begäran.

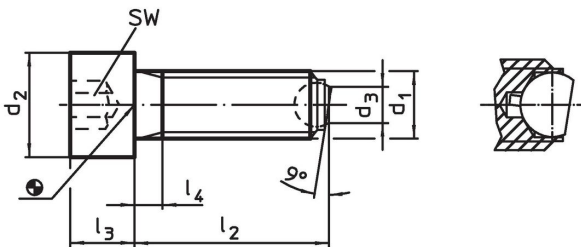
Referens

Gänglåsning på förfrågan, se tillägg - Teknisk Data


Ytterligare produkter

- Kultryckskruv, med huvud, slät kula

Ritning

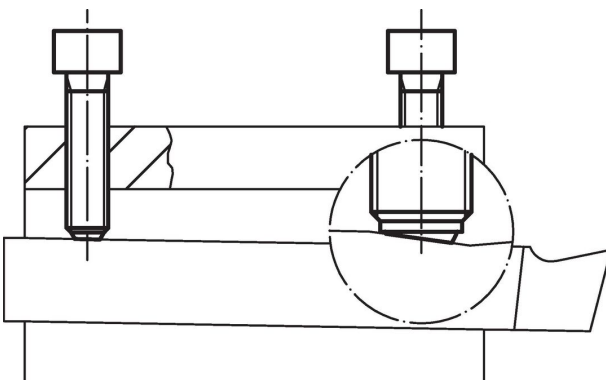


Orderinformation

Dimension						SW	Max. last kapacitet med statisk last ¹⁾ max.	 [g]	Art.nr.	
d_1	l_2	d_2	d_3	l_3	l_4					kulans diameter
[mm]						[mm]	[kN]			
Med slätt huvud, kulan räfflad., Värmebehandlat stål										
M10	25	16	6	10	4,5	7	8	12	24	22700.0202

¹⁾ Belastningstal gäller inte för rostfritt utförande.

Användningsexempel





Överensstämmelse

RoHS-kompatibel

Överensstämmer med direktiv 2011/65/EU och direktiv 2015/863

Innehåller inte SVHC-ämnen

Inga SVHC-ämnen med mer än 0,1 % w/w - SVHC-lista [REACH] per 27.06.2024.

Innehåller inte ämnen i proposition 65

Inga Proposition 65-ämnen inkluderade
<https://www.P65Warnings.ca.gov/>

Fri från konfliktmineraler

Denna produkt innehåller inga ämnen betecknade som konfliktmineraler" såsom tantal, tenn, guld eller volfram från Demokratiska republiken Kongo eller angränsande länder."