

## Kultryckskruv • med huvud, kula vridsäkrad

22700.0184



## Produktbeskrivning

Den vridbara kulan möjliggör att ytor som inte är exakt parallella kan spännas upp. Maximerad kraftöverföring möjlig genom rörlig kula.

## Material

## Kula

- Kullagerstål, härdat

## Skruv

- Värmebehandlat stål, 1200 ±100 N/mm<sup>2</sup>

## Mer information

## Not

Observera gänglängden  $l_4$  !  
Kula säkrad mot vridning  
Specialutförande på begäran.

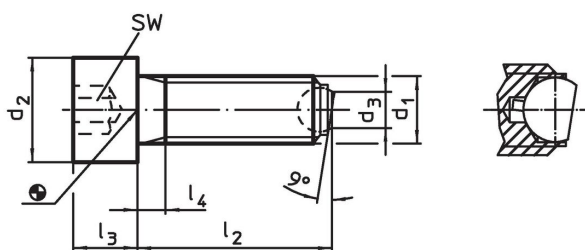
## Referens

Gänglåsning på förfrågan, se tillägg - Teknisk Data


## Ytterligare produkter

- Kultryckskruv, med huvud, slät kula

## Ritning

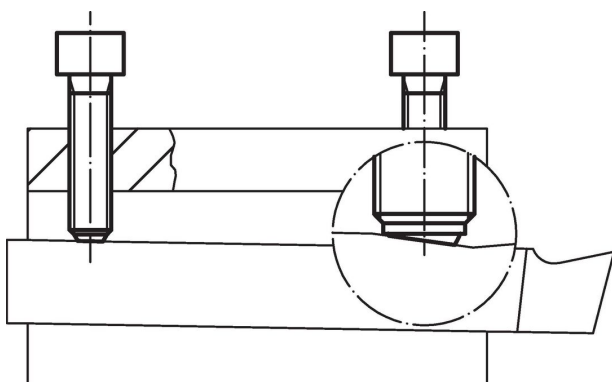


## Orderinformation

| $d_1$                                     | $l_2$ | $d_2$ | Dimension |       |       | SW              | Max. last kapacitet med statisk last <sup>1)</sup> max. |  | Art.nr. |            |
|---|-------|-------|-----------|-------|-------|-----------------|---|---|---------|------------|
|   | ~     |       | $d_3$     | $l_3$ | $l_4$ | kulans diameter |   |   |         |            |
|   |       |       | [mm]      |       |       | [mm]            | [kN]  | [g]   |         |            |
| Platt kula, plan yta, Värmebehandlat stål |       |       |           |       |       |                 |   |   |         |            |
| M24                                       | 90    | 36    | 15,8      | 24    | 30    | 18              | 19  | 80  | 422     | 22700.0184 |

<sup>1)</sup> Belastningstal gäller inte för rostfritt utförande.

## Användningsexempel





## Överensstämmelse

### RoHS-kompatibel

Överensstämmer med direktiv 2011/65/EU och direktiv 2015/863

### Innehåller inte SVHC-ämnen

Inga SVHC-ämnen med mer än 0,1 % w/w - SVHC-lista [REACH] per 23.01.2024.

### Innehåller inte ämnen i proposition 65

Inga Proposition 65-ämnen inkluderade  
<https://www.P65Warnings.ca.gov/>

### Fri från konfliktmineraler

Denna produkt innehåller inga ämnen betecknade som konfliktmineraler" såsom tantal, tenn, guld eller volfram från Demokratiska republiken Kongo eller angränsande länder."