

Kultryckskruv • med huvud, kula vridsäkrad

22700.0122



Produktbeskrivning

Den vridbara kulan möjliggör att ytor som inte är exakt parallella kan spännas upp. Maximerad kraftöverföring möjlig genom rörlig kula.

Material

Kula

- Kullagerstål, härdat

Skruv

- Värmebehandlat stål, 1200 ±100 N/mm²

Mer information

Not

Observera gänglängden l_4 !
Kula säkrad mot vridning
Specialutförande på begäran.

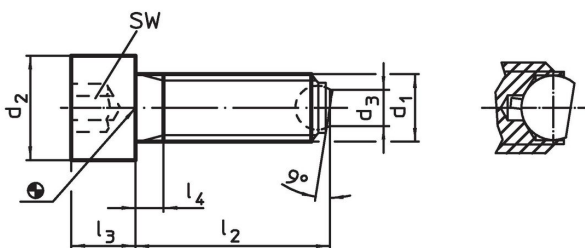
Referens

Gänglåsning på förfrågan, se tillägg - Teknisk Data

Ytterligare produkter

- Kultryckskruv, med huvud, slät kula

Ritning

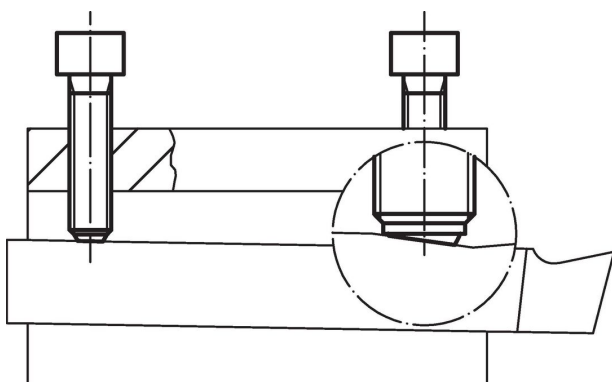


Orderinformation

| d_1 | l_2 | d_2 | Dimension | | | kulans diameter | SW | Max. last kapacitet med statisk last ¹⁾ max. | | Art.nr. |
|-------------------------------------------|-------|-------|-----------|-------|-------|-----------------|------|---------------------------------------------------------|-----|------------|
| | | | d_3 | l_3 | l_4 | | [mm] | [kN] | [g] | |
| [mm] | | | | | | | | | | |
| Platt kula, plan yta, Värmebehandlat stål | | | | | | | | | | |
| M12 | 30 | 18 | 7,2 | 12 | 5 | 8,5 | 10 | 18 | 38 | 22700.0122 |

¹⁾ Belastningstal gäller inte för rostfritt utförande.

Användningsexempel





Överensstämmelse

RoHS-kompatibel

Överensstämmer med direktiv 2011/65/EU och direktiv 2015/863

Innehåller inte SVHC-ämnen

Inga SVHC-ämnen med mer än 0,1 % w/w - SVHC-lista [REACH] per 27.06.2024.

Innehåller inte ämnen i proposition 65

Inga Proposition 65-ämnen inkluderade
<https://www.P65Warnings.ca.gov/>

Fri från konfliktmineraler

Denna produkt innehåller inga ämnen betecknade som konfliktmineraler" såsom tantal, tenn, guld eller volfram från Demokratiska republiken Kongo eller angränsande länder."