

## Kultryckskruv • med huvud, kula vridsäkrad

22700.0084



## Produktbeskrivning

Den vridbara kulan möjliggör att ytor som inte är exakt parallella kan spännas upp. Maximerad kraftöverföring möjlig genom rörlig kula.

## Material

## Kula

- Kullagerstål, härdat

## Skruv

- Värmebehandlat stål, 1200 ±100 N/mm<sup>2</sup>

## Mer information

## Not

Observera gänglängden  $l_4$  !  
Kula säkrad mot vridning  
Specialutförande på begäran.

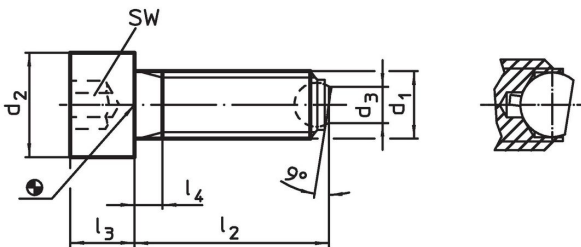
## Referens

Gänglåsning på förfrågan, se tillägg - Teknisk Data

## Ytterligare produkter

- Kultryckskruv, med huvud, slät kula

## Ritning

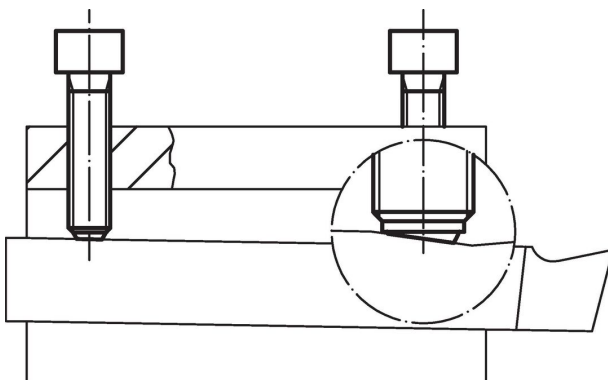


## Orderinformation

d <sub>1</sub>	l <sub>2</sub>	d <sub>2</sub>	Dimension			kulans diameter	SW [mm]	Max. last kapacitet med statisk last <sup>1)</sup> max. [kN]	[g]	Art.nr.
			d <sub>3</sub>	l <sub>3</sub>	l <sub>4</sub>					
Platt kula, plan yta, Värmebehandlat stål										
M8	35	13	4,5	8	3,5	5,5	6	9	17	22700.0084

<sup>1)</sup> Belastningstal gäller inte för rostfritt utförande.

## Användningsexempel





## Överensstämmelse

### RoHS-kompatibel

Överensstämmer med direktiv 2011/65/EU och direktiv 2015/863

### Innehåller inte SVHC-ämnen

Inga SVHC-ämnen med mer än 0,1 % w/w - SVHC-lista [REACH] per 27.06.2024.

### Innehåller inte ämnen i proposition 65

Inga Proposition 65-ämnen inkluderade  
<https://www.P65Warnings.ca.gov/>

### Fri från konfliktmineraler

Denna produkt innehåller inga ämnen betecknade som konfliktmineraler" såsom tantal, tenn, guld eller volfram från Demokratiska republiken Kongo eller angränsande länder."