

## Positioneringstapp • justerbart

22690.0628



### Produktbeskrivning

Att användas som uppläggningsyta eller stopp.

### Material

#### Positioneringstapp

- Värmebehandlat stål, härdat, kvalitet 10.9, svartoxiderat, med induktionshårdad yta

#### Mutter

- Värmebehandlat stål, härdat, kvalitet 8.8 (ISO 4035), svartoxiderat

### Ritning

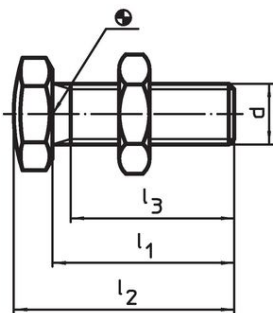


Bild 1

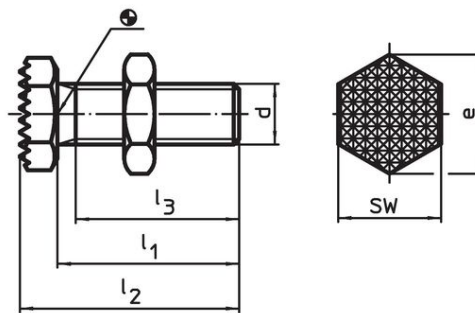


Bild 2

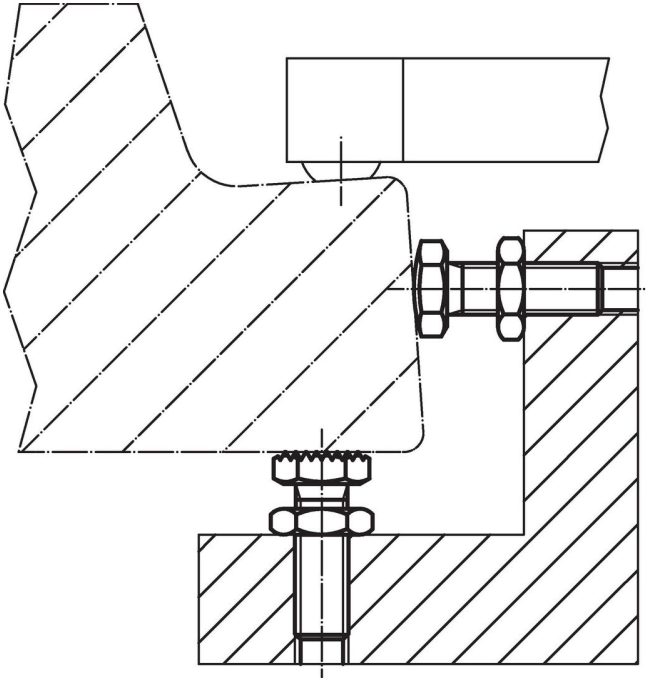
### Orderinformation

d	l <sub>1</sub> ±1,5	Dimension l <sub>2</sub> ±1,5 [mm]	l <sub>3</sub> min.	e	SW [mm]	[g]	Art.nr.
M8	25	30	21	14,5	13	16	22690.0628

#### Räfflad yta – Bild 2

M8	25	30	21	14,5	13	16	22690.0628
----	----	----	----	------	----	----	------------

## Användningsexempel



## Överensstämmelse

### RoHS-kompatibel

Överensstämmer med direktiv 2011/65/EU och direktiv 2015/863

### Innehåller inte SVHC-ämnen

Inga SVHC-ämnen med mer än 0,1 % w/w - SVHC-lista [REACH] per 27.06.2024.

### Innehåller inte ämnen i proposition 65

Inga Proposition 65-ämnen inkluderade  
<https://www.P65Warnings.ca.gov/>

### Fri från konfliktmineraler

Denna produkt innehåller inga ämnen betecknade som konfliktmineraler" såsom tantal, tenn, guld eller volfram från Demokratiska republiken Kongo eller angränsande länder."