

Positioneringstapp • justerbart

22690.0610



Produktbeskrivning

Att användas som uppläggningsyta eller stopp.

Material

Positioneringstapp

- Värmebehandlat stål, härdat, kvalitet 10.9, svartoxiderat, med induktionshärdad yta

Mutter

- Värmebehandlat stål, härdat, kvalitet 8.8 (ISO 4035), svartoxiderat

Ritning

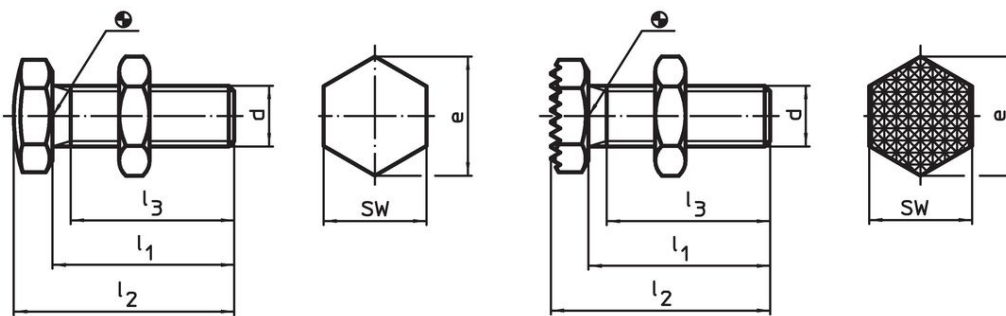


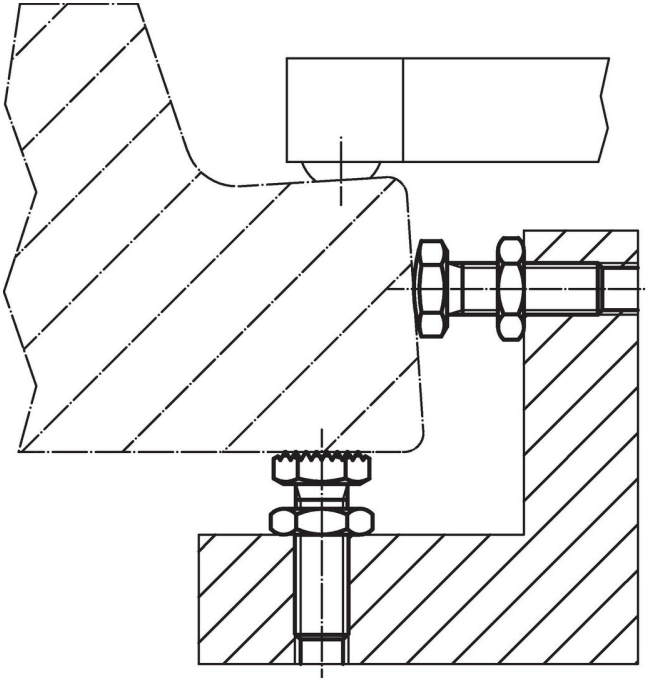
Bild 1

Bild 2

Orderinformation

d	l ₁ ±1,5	Dimension			e	SW [mm]	[g]	Art.nr.
		l ₂ ±1,5 [mm]	l ₃ min.					
Konisk yta – Bild 1								
M10	30	36	25,5		19,6	17	31	22690.0610

Användningsexempel



Överensstämmelse

RoHS-kompatibel

Överensstämmer med direktiv 2011/65/EU och direktiv 2015/863

Innehåller inte SVHC-ämnen

Inga SVHC-ämnen med mer än 0,1 % w/w - SVHC-lista [REACH] per 27.06.2024.

Innehåller inte ämnen i proposition 65

Inga Proposition 65-ämnen inkluderade
<https://www.P65Warnings.ca.gov/>

Fri från konfliktmineraler

Denna produkt innehåller inga ämnen betecknade som konfliktmineraler" såsom tantal, tenn, guld eller volfram från Demokratiska republiken Kongo eller angränsande länder."