

Positioneringstapp • justerbart

22690.0608



Produktbeskrivning

Att användas som uppläggningsyta eller stopp.

Material

Positioneringstapp

- Värmebehandlat stål, härdat, kvalitet 10.9, svartoxiderat, med induktionshärdad yta

Mutter

- Värmebehandlat stål, härdat, kvalitet 8.8 (ISO 4035), svartoxiderat

Ritning

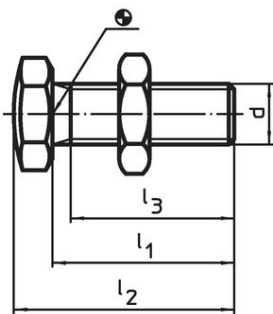


Bild 1

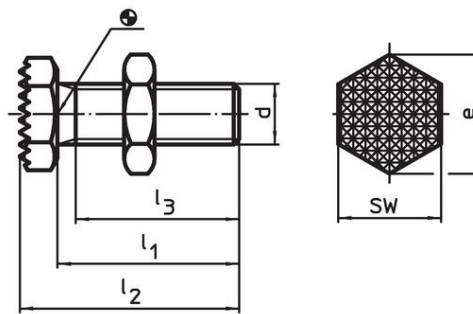
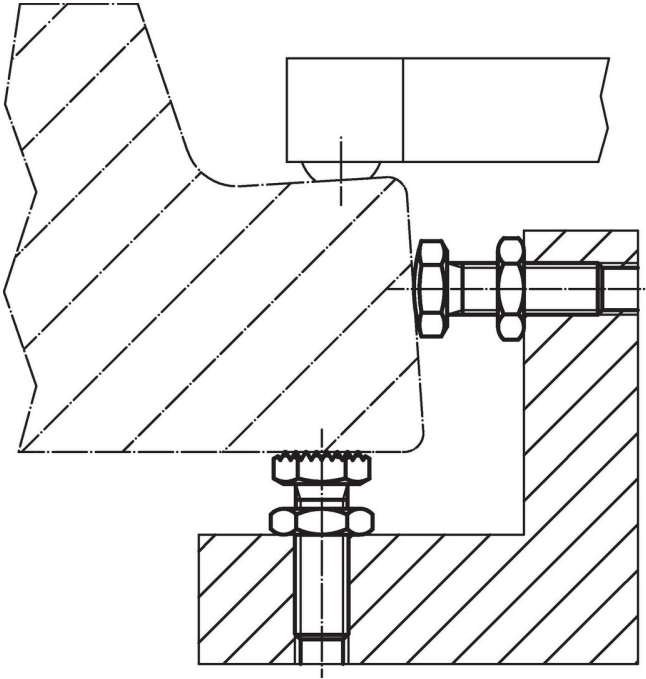


Bild 2

Orderinformation

d	l_1 $\pm 1,5$	Dimension l_2 $\pm 1,5$ [mm]	l_3 min.	e	SW [mm]	[g]	Art.nr.
Konisk yta – Bild 1							
M8	25	30	21	14,5	13	15	22690.0608

Användningsexempel



Överensstämmelse

RoHS-kompatibel

Överensstämmer med direktiv 2011/65/EU och direktiv 2015/863

Innehåller inte SVHC-ämnen

Inga SVHC-ämnen med mer än 0,1 % w/w - SVHC-lista [REACH] per 27.06.2024.

Innehåller inte ämnen i proposition 65

Inga Proposition 65-ämnen inkluderade
<https://www.P65Warnings.ca.gov/>

Fri från konfliktmineraler

Denna produkt innehåller inga ämnen betecknade som konfliktmineraler" såsom tantal, tenn, guld eller volfram från Demokratiska republiken Kongo eller angränsande länder."