

## Positioneringstapp • räfflad eller spetsig

22680.0188



### Produktbeskrivning

För arbetsstycken med grova ytor. Spetsigt utförande lämpligt till gjutgods.

### Material

#### Kropp

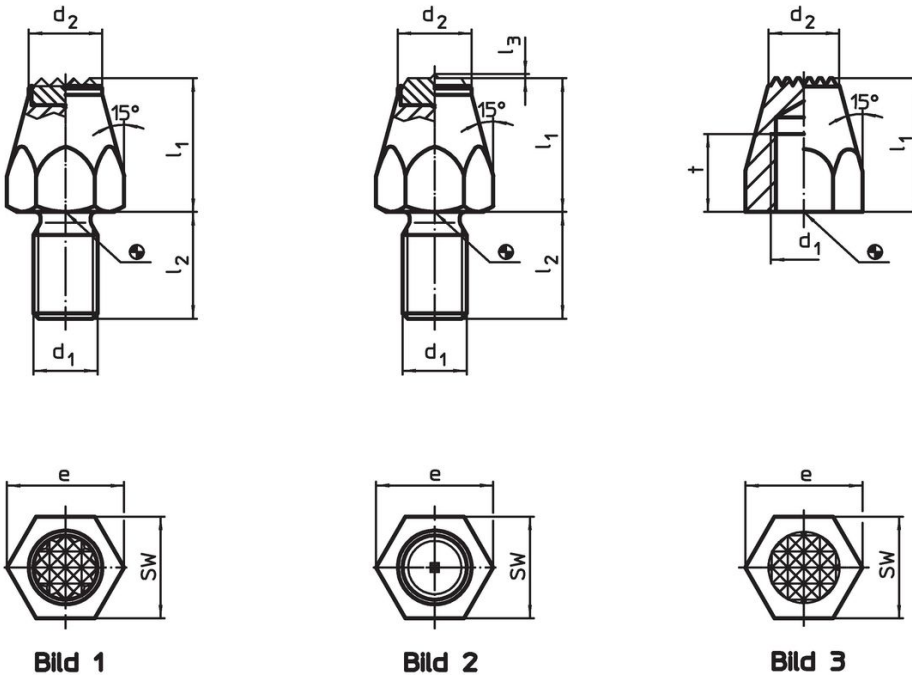
- Automatstål, härdat, svartoxiderat

### Mer information

#### Ytterligare produkter

- Upplägg

### Ritning



### Orderinformation

$l_1$	$d_1$	Dimension $t$ [mm]	$d_2$	$e$	SW [mm]	Åtdragningsmoment max. [Nm]	[g]	Art.nr.
sätthärdat, räfflad, med invändig gänga – Bild 3								
40	M12	15	13	21,9	19	60	69	22680.0188

## Användningsexempel



## Överensstämmelse

### RoHS-kompatibel

Innehåller bly - överensstämmer enligt undantag 6a / 6b / 6c

### Innehåller SVHC-ämnen >0,1 % w/w

Innehåller bly - SVHC-lista [REACH] per 23.01.2024

### Innehåller proposition 65-ämnen



Bly kan orsaka cancer och reproduktionsskador vid exponering  
<https://www.P65Warnings.ca.gov/>

### Fri från konfliktmineraler

Denna produkt innehåller inga ämnen betecknade som konfliktmineraler" såsom tantal, tenn, guld eller volfram från Demokratiska republiken Kongo eller angränsande länder."