

Positioneringstapp • räfflad eller spetsig

22680.0184



Produktbeskrivning

För arbetsstycken med grova ytor. Spetsigt utförande (bild 2) lämplig till gjutgods.

Material

Kropp

- Automatstål, härdat, svartoxiderat

Mer information

Ytterligare produkter

- Upplägg

Ritning

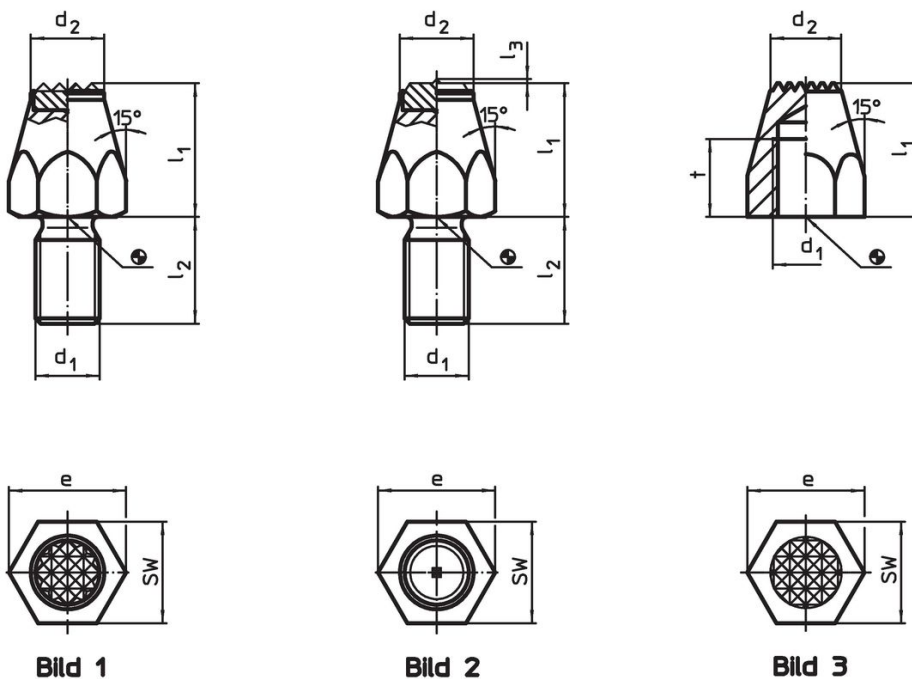



Bild 1

Bild 2

Bild 3

Orderinformation

l_1	d_1	Dimension t [mm]	d_2	e	SW [mm]	Åtdragnings moment max. [Nm]	 [g]	Art.nr.
sätthärdat, räfflad, med invändig gänga – Bild 3								
25	M12	15	13	21,9	19	60	33	22680.0184

Användningsexempel



Överensstämmelse

RoHS-kompatibel

Innehåller bly - överensstämmer enligt undantag 6a / 6b / 6c

Innehåller SVHC-ämnen >0,1 % w/w

Innehåller bly - SVHC-lista [REACH] per 27.06.2024.

Innehåller proposition 65-ämnen



Bly kan orsaka cancer och reproduktionsskador vid exponering
<https://www.P65Warnings.ca.gov/>

Fri från konfliktmineraler

Denna produkt innehåller inga ämnen betecknade som konfliktmineraler" såsom tantal, tenn, guld eller volfram från Demokratiska republiken Kongo eller angränsande länder."