

Positioneringstapp • räfflad eller spetsig

22680.0144



Produktbeskrivning

För arbetsstycken med grova ytor. Spetsigt utförande lämpligt till gjutgods.

Material

Kropp

- Automatstål, härdad, svartoxiderad

Mer information

Ytterligare produkter

- Upplägg

Ritning

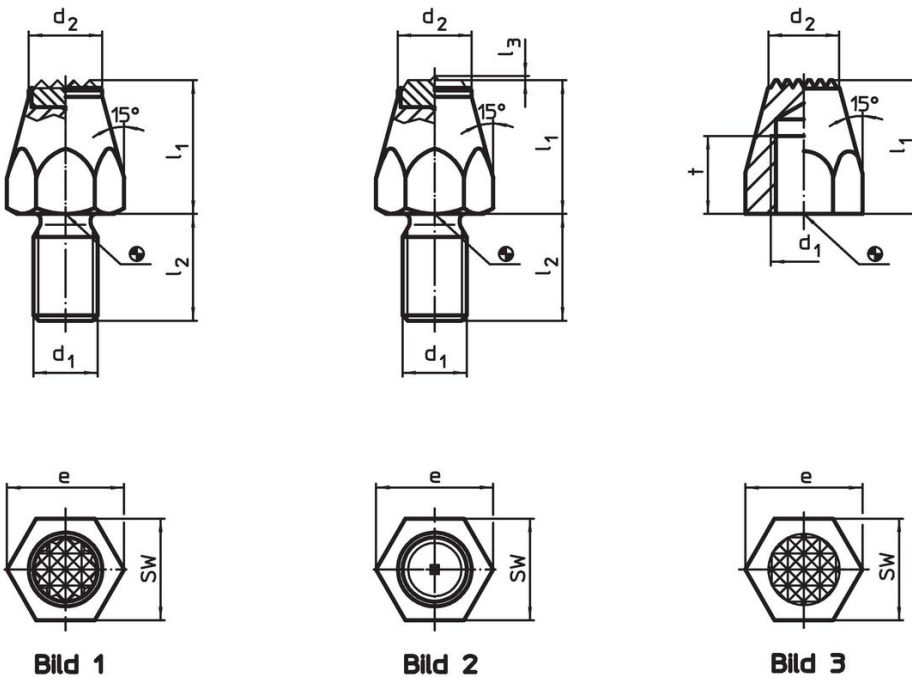


Bild 1

Bild 2

Bild 3

Orderinformation

| l_1 | d_1 | Dimension t | | | d_2 | e | SW [mm] | Åtdragningsmoment max. [Nm] | [g] | Art.nr. |
|--|-------|------------------|--|---|-------|-----|------------|-----------------------------------|-----|------------|
| sätthärdad, räfflad, med invändig gänga – Bild 3 | | | | | | | | | | |
| 25 | M8 | 10 | | 9 | 15 | 13 | 18 | 20 | | 22680.0144 |

Användningsexempel



Överensstämmelse

RoHS-kompatibel

Innehåller bly - överensstämmer enligt undantag 6a / 6b / 6c

Innehåller SVHC-ämnen >0,1 % w/w

Innehåller bly - SVHC-lista [REACH] per 23.01.2024

Innehåller proposition 65-ämnen



Bly kan orsaka cancer och reproduktionsskador vid exponering
<https://www.P65Warnings.ca.gov/>

Fri från konfliktmineraler

Denna produkt innehåller inga ämnen betecknade som konfliktmineraler" såsom tantal, tenn, guld eller volfram från Demokratiska republiken Kongo eller angränsande länder."