

## Positioneringstapp • räfflad eller spetsig

22680.0103



### Produktbeskrivning

För arbetsstycken med grova ytor. Spetsigt utförande lämpligt till gjutgods.

### Material

#### Insats

- Hårdmetall, spetsad

#### Kropp

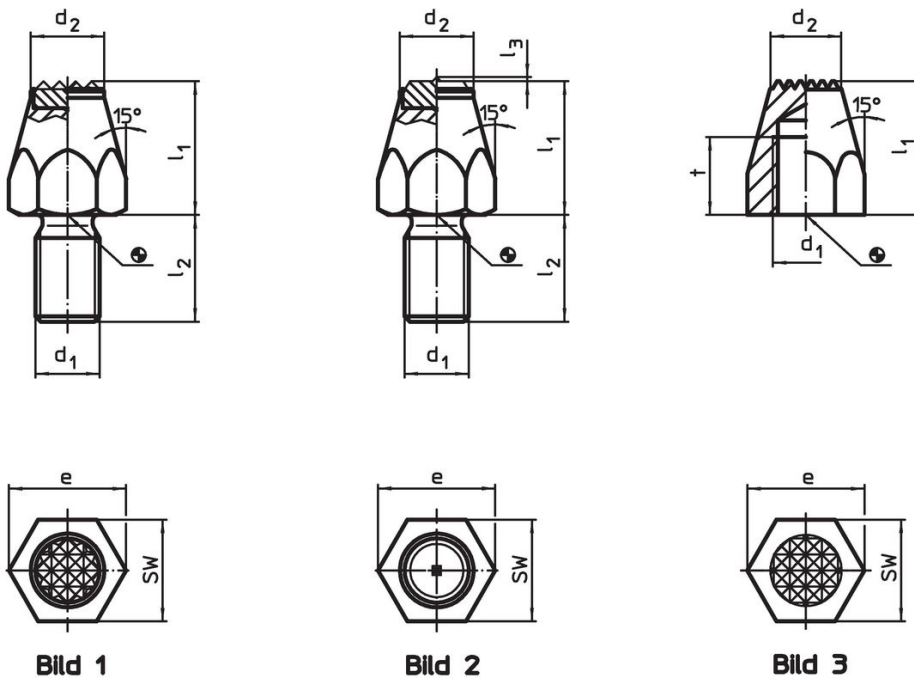
- Värmebehandlat stål, svartoxiderat

### Mer information

#### Ytterligare produkter

- Upplägg

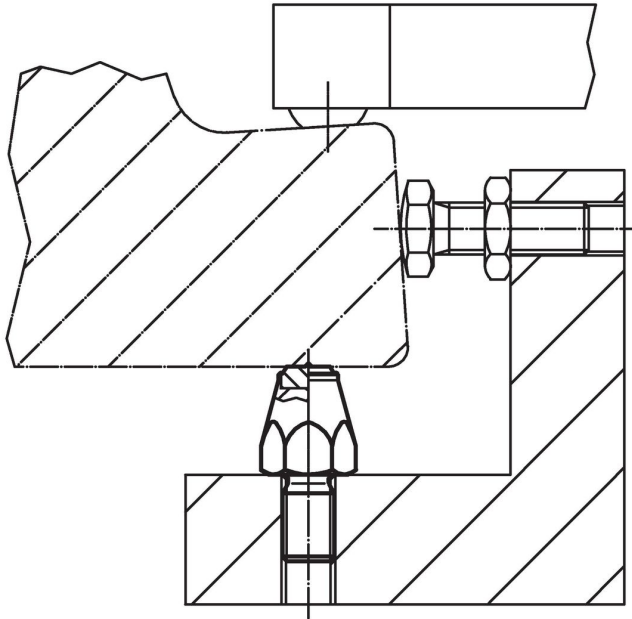
### Ritning



### Orderinformation

l <sub>1</sub>	d <sub>1</sub>	l <sub>2</sub>	Dimension			SW	Åtdragningsmoment max. [Nm]	g	Art.nr.
			l <sub>3</sub>	d <sub>2</sub>	e				
			[mm]			[mm]		[g]	
Med hårdmetallinlägg. spetsig, och gängad skaft – Bild 2									
20	M10	15	0,8	12,5	19,6	17	32	40	22680.0103

## Användningsexempel



## Överensstämmelse

### RoHS-kompatibel

Överensstämmer med direktiv 2011/65/EU och direktiv 2015/863

### Innehåller inte SVHC-ämnen

Inga SVHC-ämnen med mer än 0,1 % w/w - SVHC-lista [REACH] per 23.01.2024.

### Innehåller inte ämnen i proposition 65

Inga Proposition 65-ämnen inkluderade  
<https://www.P65Warnings.ca.gov/>

### Fri från konfliktmineraler

Denna produkt innehåller inga ämnen betecknade som konfliktmineraler" såsom tantal, tenn, guld eller volfram från Demokratiska republiken Kongo eller angränsande länder."