

## Positioneringstapp • räfflad eller spetsig

22680.0101



### Produktbeskrivning

För arbetsstycken med grova ytor. Spetsigt utförande lämpligt till gjutgods.

### Material

#### Insats

- Hårdmetall, räfflad

#### Kropp

- Värmebehandlat stål, svartoxiderat

### Mer information

#### Ytterligare produkter

- Upplägg

### Ritning

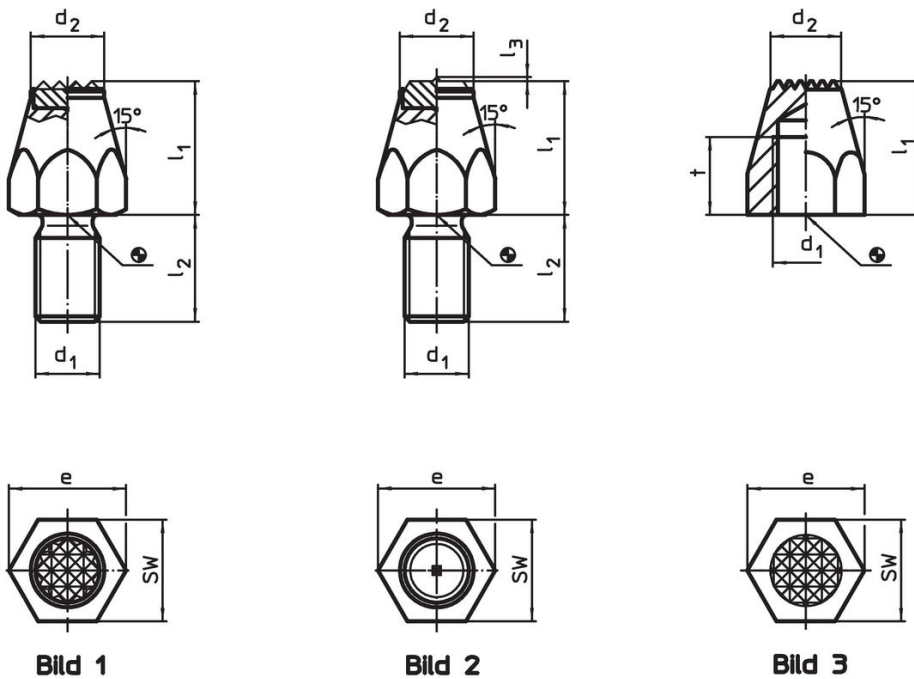



Bild 1

Bild 2

Bild 3

### Orderinformation

$l_1$	$d_1$	Dimension		$e$	SW	Åtdragningsmoment max.		Art.nr.
[mm]					[mm]	[Nm]	[g]	
Med hårdmetallinlägg, räfflad och gängat skaft – Bild 1								
20	M10	15	12,5	19,6	17	32	39	22680.0101

## Användningsexempel



## Överensstämmelse

### RoHS-kompatibel

Överensstämmer med direktiv 2011/65/EU och direktiv 2015/863

### Innehåller inte SVHC-ämnen

Inga SVHC-ämnen med mer än 0,1 % w/w - SVHC-lista [REACH] per 23.01.2024.

### Innehåller inte ämnen i proposition 65

Inga Proposition 65-ämnen inkluderade  
<https://www.P65Warnings.ca.gov/>

### Fri från konfliktmineraler

Denna produkt innehåller inga ämnen betecknade som konfliktmineraler" såsom tantal, tenn, guld eller volfram från Demokratiska republiken Kongo eller angränsande länder."