

Positioneringstapp • räfflad eller spetsig

22680.0081



Produktbeskrivning

För arbetsstycken med grova ytor. Spetsigt utförande lämpligt till gjutgods.

Material

Insats

- Hårdmetall, räfflad

Kropp

- Värmebehandlat stål, svartoxiderat

Mer information

Ytterligare produkter

- Upplägg

Ritning

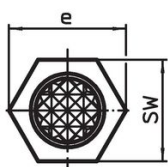
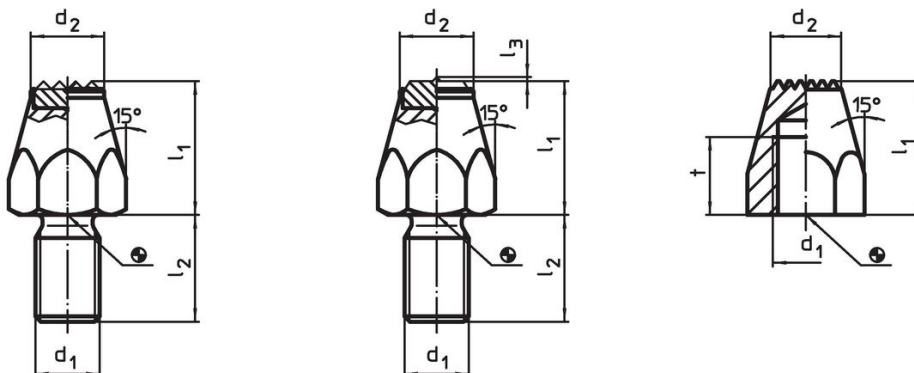


Bild 1

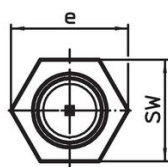


Bild 2

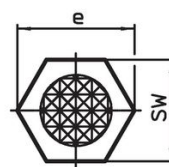


Bild 3

Orderinformation

l_1	d_1	Dimension l_2 [mm]	d_2	e	SW [mm]	Åtdragnings moment max. [Nm]	[g]	Art.nr.
Med hårdmetallinlägg, räfflad och gängat skaft – Bild 1								
15	M8	13	12,5	15	13	18	22	22680.0081

Användningsexempel



Överensstämmelse

RoHS-kompatibel

Överensstämmer med direktiv 2011/65/EU och direktiv 2015/863

Innehåller inte SVHC-ämnen

Inga SVHC-ämnen med mer än 0,1 % w/w - SVHC-lista [REACH] per 23.01.2024.

Innehåller inte ämnen i proposition 65

Inga Proposition 65-ämnen inkluderade
<https://www.P65Warnings.ca.gov/>

Fri från konfliktmineraler

Denna produkt innehåller inga ämnen betecknade som konfliktmineraler" såsom tantal, tenn, guld eller volfram från Demokratiska republiken Kongo eller angränsande länder."