

Positioneringstapp • räfflad eller spetsig

22680.0063



Produktbeskrivning

För arbetsstycken med grova ytor. Spetsigt utförande lämpligt till gjutgods.

Material

Insats

- Hårdmetall, spetsad

Kropp

- Värmebehandlat stål, svartoxiderat

Mer information

Ytterligare produkter

- Upplägg

Ritning

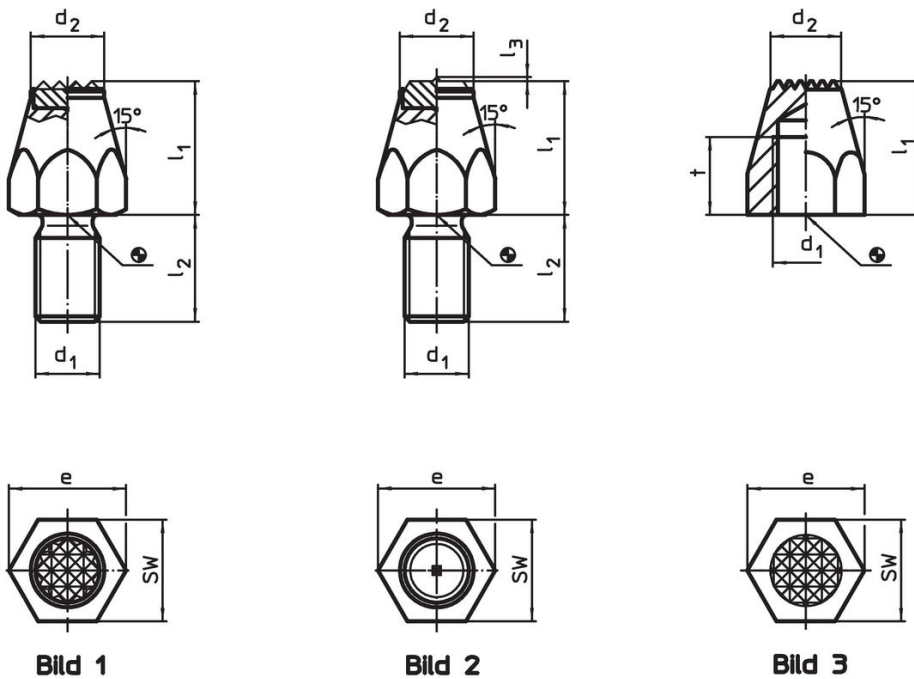



Bild 1

Bild 2

Bild 3

Orderinformation

l_1	d_1	l_2	Dimension		d_2	e	SW	Åtdragningsmoment max.		Art.nr.
			l_3	[mm]			[mm]	[Nm]	[g]	
Med hårdmetallinlägg. spetsig, och gängad skaft – Bild 2										
10	M6	11	0,8		9,5	11,5	10	7	9,1	22680.0063

Användningsexempel



Överensstämmelse

RoHS-kompatibel

Överensstämmer med direktiv 2011/65/EU och direktiv 2015/863

Innehåller inte SVHC-ämnen

Inga SVHC-ämnen med mer än 0,1 % w/w - SVHC-lista [REACH] per 23.01.2024.

Innehåller inte ämnen i proposition 65

Inga Proposition 65-ämnen inkluderade
<https://www.P65Warnings.ca.gov/>

Fri från konfliktmineraler

Denna produkt innehåller inga ämnen betecknade som konfliktmineraler" såsom tantal, tenn, guld eller volfram från Demokratiska republiken Kongo eller angränsande länder."