

Fot • DIN 6320 med gängad tapp  
22640.0121



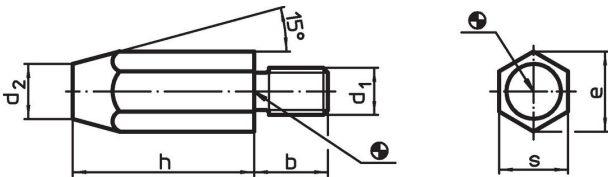
Produktbeskrivning

Fot Enligt DIN 6320 kan användas både som fot och som upplägg och stopp. Lagerytan har ingen centrum.

Material

- Värmebehandlat stål, ohärdat, svartoxiderat

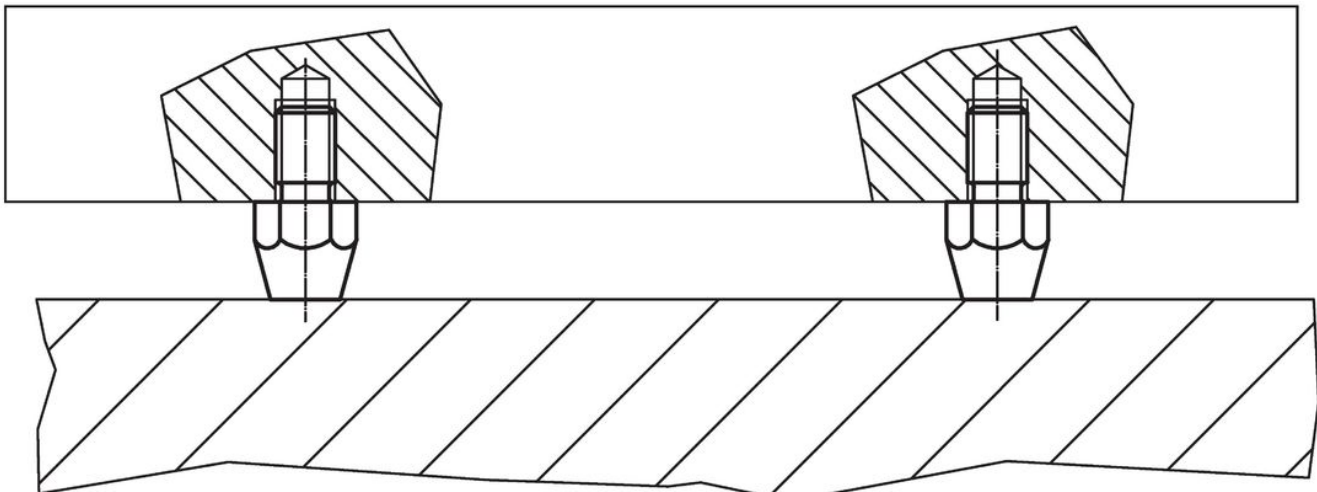
Ritning



Orderinformation

h	d <sub>1</sub>	b	Dimension			s	Åtdragnings moment max. [Nm]	[g]	Art.nr.
			d <sub>2</sub>	[mm]					
25	M12	20	15			19	60	70	22640.0121

Användningsexempel



## Överensstämmelse

### RoHS-kompatibel

Innehåller bly - överensstämmer enligt undantag 6a / 6b / 6c

### Innehåller SVHC-ämnen >0,1 % w/w

Innehåller bly - SVHC-lista [REACH] per 27.06.2024.

### Innehåller proposition 65-ämnen



Bly kan orsaka cancer och reproduktionsskador vid exponering  
<https://www.P65Warnings.ca.gov/>

### Fri från konfliktmineraler

Denna produkt innehåller inga ämnen betecknade som konfliktmineraler" såsom tantal, tenn, guld eller volfram från Demokratiska republiken Kongo eller angränsande länder."