

Fot • DIN 6320 med gängad tapp
22640.0101



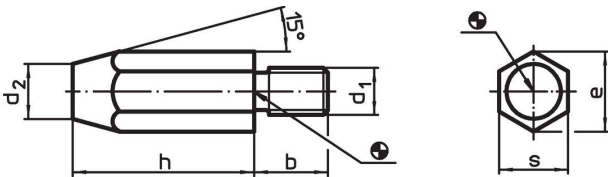
Produktbeskrivning

Kan användas både som fot och som upplägg och stopp.
Lastbärande yta utan distorsion.

Material

- Värmebehandlat stål, ohärdat, svartoxiderat

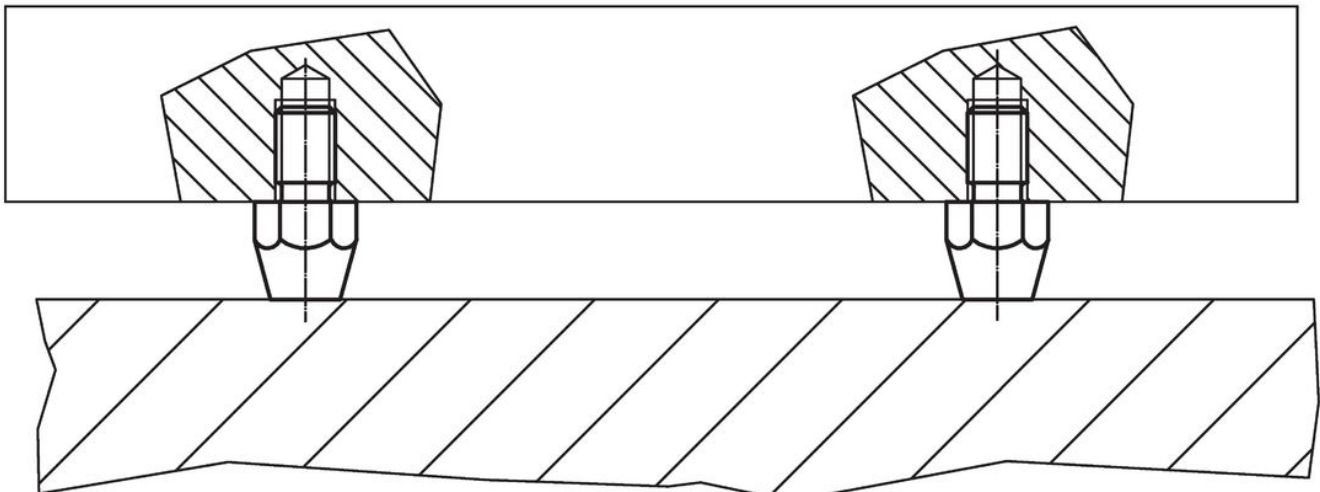
Ritning



Orderinformation

h	d ₁	b	Dimension			s	Åtdragnings moment max. [Nm]	[g]	Art.nr.
			d ₂	e	[mm]				
20	M10	16	13	19,6	17	32	41	22640.0101	

Användningsexempel



Överensstämmelse

RoHS-kompatibel

Innehåller bly - överensstämmer enligt undantag 6a / 6b / 6c

Innehåller SVHC-ämnen >0,1 % w/w

Innehåller bly - SVHC-lista [REACH] per 23.01.2024

Innehåller proposition 65-ämnen



Bly kan orsaka cancer och reproduktionsskador vid exponering
<https://www.P65Warnings.ca.gov/>

Fri från konfliktmineraler

Denna produkt innehåller inga ämnen betecknade som konfliktmineraler" såsom tantal, tenn, guld eller volfram från Demokratiska republiken Kongo eller angränsande länder."