

Fot • DIN 6320 med gängad tapp
22640.0082



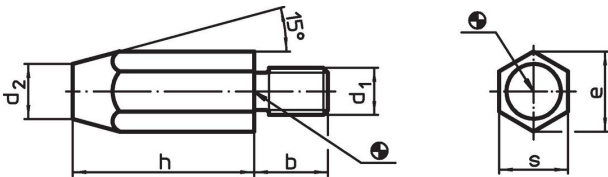
Produktbeskrivning

Fot Enligt DIN 6320 kan användas både som fot och som upplägg och stopp. Lastbärande yta utan distorsion.


Material

- Värmebehandlat stål, ohärdat, svartoxiderat

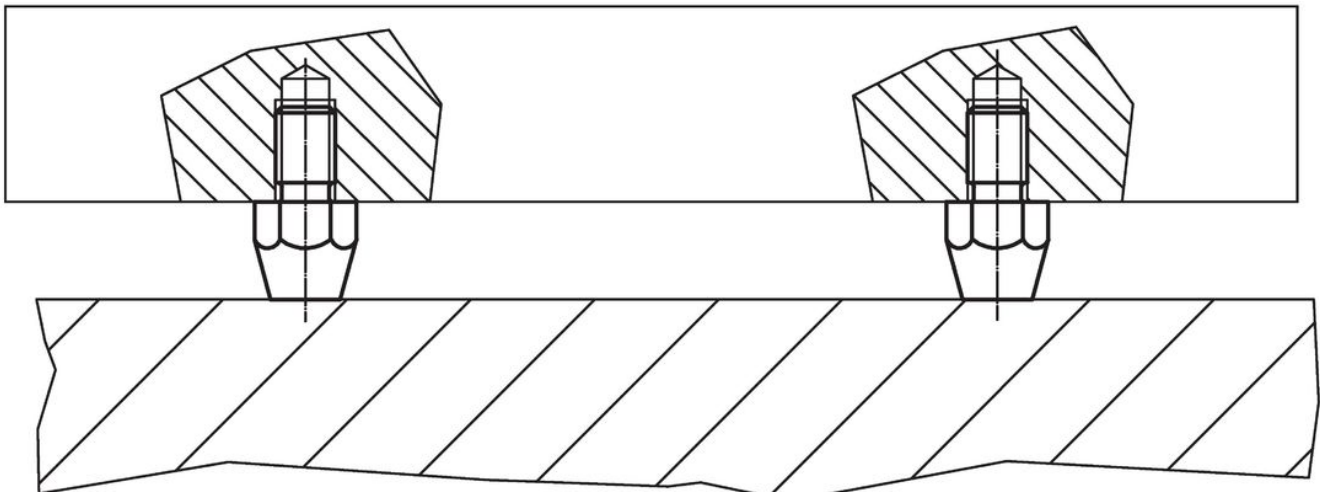
Ritning



Orderinformation

h	d ₁	Dimension				s	Åtdragnings moment max. [Nm]	 [g]	Art.nr.
		b	d ₂	e	[mm]				
30	M8	13	9	15	13	18	35	22640.0082	

Användningsexempel



Överensstämmelse

RoHS-kompatibel

Innehåller bly - överensstämmer enligt undantag 6a / 6b / 6c

Innehåller SVHC-ämnen >0,1 % w/w

Innehåller bly - SVHC-lista [REACH] per 27.06.2024.

Innehåller proposition 65-ämnen



Bly kan orsaka cancer och reproduktionsskador vid exponering
<https://www.P65Warnings.ca.gov/>

Fri från konfliktmineraler

Denna produkt innehåller inga ämnen betecknade som konfliktmineraler" såsom tantal, tenn, guld eller volfram från Demokratiska republiken Kongo eller angränsande länder."