

Lokaliseringstapp • med kulinsats

22630.0674



Produktbeskrivning

Tack vare kulinsatsen blir iläggningen av arbetsstycket enklare och förhindrar en förskjutning.

Material

- Rostfritt stål 1.4305, slipad, ytan värmebehandlad

Mer information

Ytterligare produkter

- Lokaliseringstapp, DIN 6321
- Lokaliseringstapp, med borrar hål, motsvarande DIN 6321

Ritning

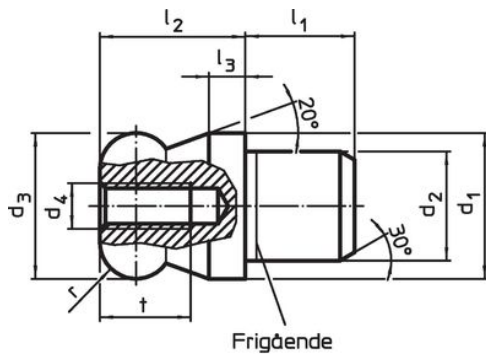


Bild 1



Bild 2

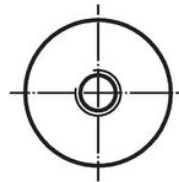
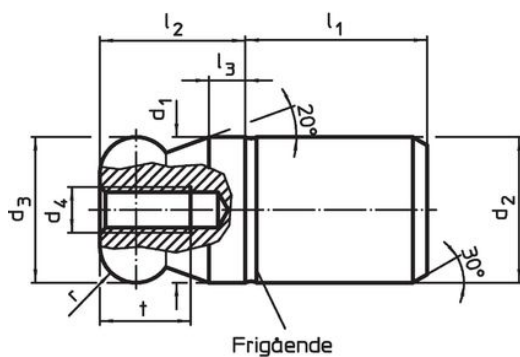
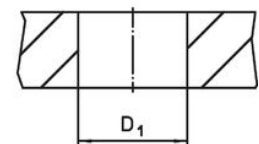


Bild 3



Bild 4



Orderinformation

d ₁	d ₂	d ₃	d ₄	Dimension						Lokali- serings hål D ₁ H7 [mm]	[g]	Art.nr.		
				l ₁	l ₂	l ₃	t	r	b					
g6	n6	-0,01 -0,05												
[mm]														
Platt kula, inte avfasad – Bild 4, rostfritt stål														
14	14	14	M4	17	14	3,5	8	3,5	3,9	14	30	22630.0674		

Användningsexempel



Överensstämmelse

RoHS-kompatibel

Överensstämmer med direktiv 2011/65/EU och direktiv 2015/863

Innehåller inte SVHC-ämnen

Inga SVHC-ämnen med mer än 0,1 % w/w - SVHC-lista [REACH] per 23.01.2024.

Innehåller inte ämnen i proposition 65

Inga Proposition 65-ämnen inkluderade
<https://www.P65Warnings.ca.gov/>

Fri från konfliktmineraler

Denna produkt innehåller inga ämnen betecknade som konfliktmineraler" såsom tantal, tenn, guld eller volfram från Demokratiska republiken Kongo eller angränsande länder."