

Lokaliseringstapp • med kulinsats

22630.0608



Produktbeskrivning

Tack vare kulinsatsen blir iläggningen av arbetsstycket enklare och förhindrar en förskjutning.

Material

- Verktogsstål, härdat, slipat, svartoxiderat

Mer information

Ytterligare produkter

- Lokaliseringstapp, DIN 6321
- Lokaliseringstapp, med borrarat hål, motsvarande DIN 6321

Ritning

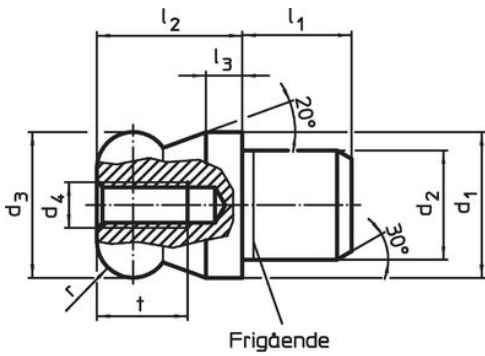


Bild 1



Bild 2

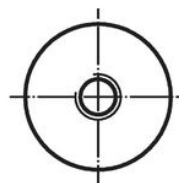
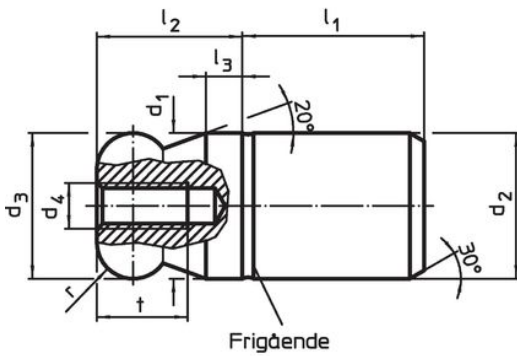
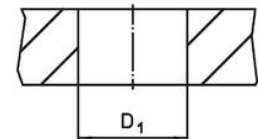


Bild 3



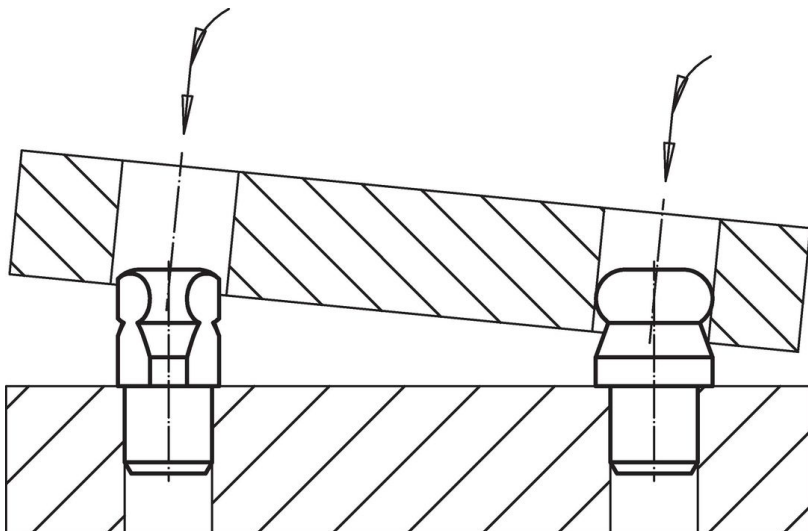
Bild 4



Orderinformation

d ₁ g6	d ₂ n6	d ₃ -0,01 -0,05	d ₄	Dimension						Lokali- serings hål D ₁ H7 [mm]	[g]	Art.nr.
				l ₁	l ₂	l ₃	t	r	b			
Platt kula, inte avfasad – Bild 4, Verktogsstål												
8	8	8	M3	10	8	2	6	2	1,9	8	5	22630.0608

Användningsexempel



Överensstämmelse

RoHS-kompatibel

Överensstämmer med direktiv 2011/65/EU och direktiv 2015/863

Innehåller inte SVHC-ämnen

Inga SVHC-ämnen med mer än 0,1 % w/w - SVHC-lista [REACH] per 23.01.2024.

Innehåller inte ämnen i proposition 65

Inga Proposition 65-ämnen inkluderade
<https://www.P65Warnings.ca.gov/>

Fri från konfliktmineraler

Denna produkt innehåller inga ämnen betecknade som konfliktmineraler" såsom tantal, tenn, guld eller volfram från Demokratiska republiken Kongo eller angränsande länder."