

## Lokaliseringstapp • med kulinsats

22630.0505



### Produktbeskrivning

Tack vare kulinsatsen blir iläggningen av arbetsstycket enklare och förhindrar en förskjutning.

### Material

- Verktogsstål, härdat, slipat, svartoxiderat

### Mer information

#### Ytterligare produkter

- Lokaliseringstapp, DIN 6321
- Lokaliseringstapp, med borrar hål, motsvarande DIN 6321

### Ritning

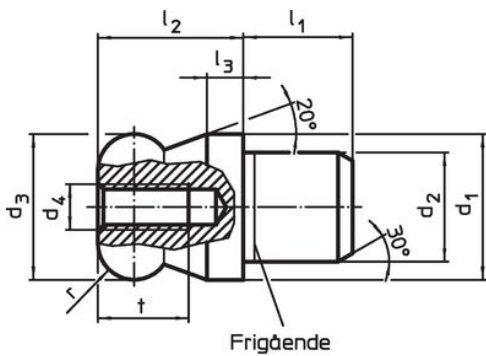


Bild 1



Bild 2

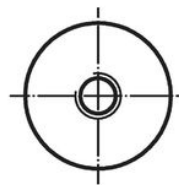
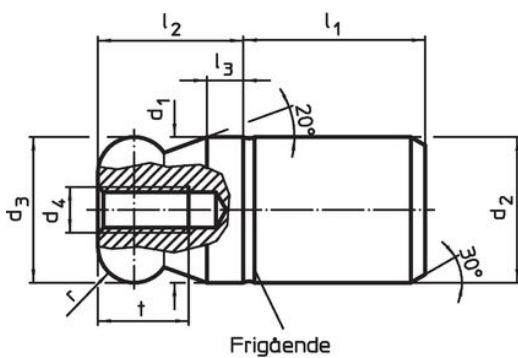
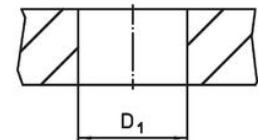



Bild 3



Bild 4

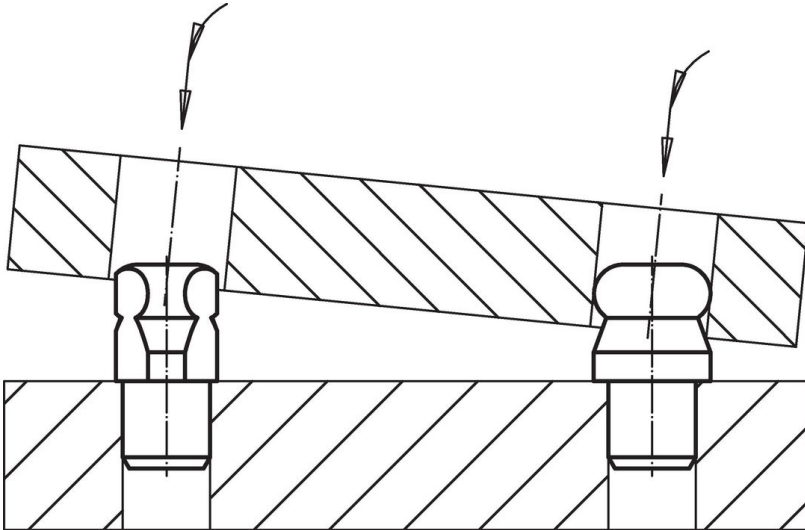


## Orderinformation

d <sub>1</sub> g6	d <sub>2</sub> n6	d <sub>3</sub> -0,01 -0,05	d <sub>4</sub>	Dimension					r	Lokali- serings hål D <sub>1</sub> H7 [mm]	 [g]	Art.nr.
				l <sub>1</sub>	l <sub>2</sub>	l <sub>3</sub>	t	[mm]				
5	5	5	M2,5	6	5	2	4,5	1	5	2,4	22630.0505	

Slät kula, inte avfasad – Bild 3, Verktygsstål

## Användningsexempel



## Överensstämmelse

### RoHS-kompatibel

Överensstämmer med direktiv 2011/65/EU och direktiv 2015/863

### Innehåller inte SVHC-ämnen

Inga SVHC-ämnen med mer än 0,1 % w/w - SVHC-lista [REACH] per 23.01.2024.

### Innehåller inte ämnen i proposition 65

Inga Proposition 65-ämnen inkluderade  
<https://www.P65Warnings.ca.gov/>

### Fri från konfliktmineraler

Denna produkt innehåller inga ämnen betecknade som konfliktmineraler" såsom tantal, tenn, guld eller volfram från Demokratiska republiken Kongo eller angränsande länder."