

## Lokaliseringstapp • med kulinsats

22630.0422



### Produktbeskrivning

Tack vare kulinsatsen blir iläggningen av arbetsstycket enklare och förhindrar en förskjutning.

### Material

- Verktygsstål, härdat, slipat, svartoxiderat

### Mer information

#### Ytterligare produkter

- Lokaliseringstapp, DIN 6321
- Lokaliseringstapp, med borrar hål, motsvarande DIN 6321

### Ritning

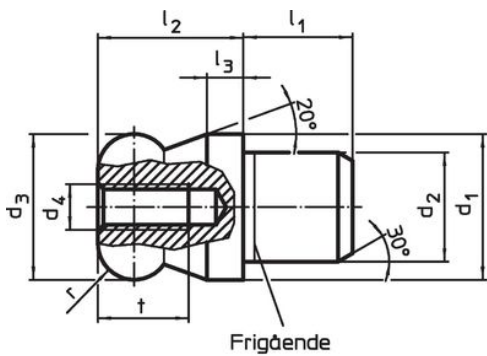


Bild 1



Bild 2

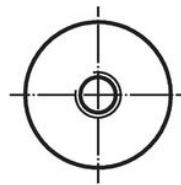
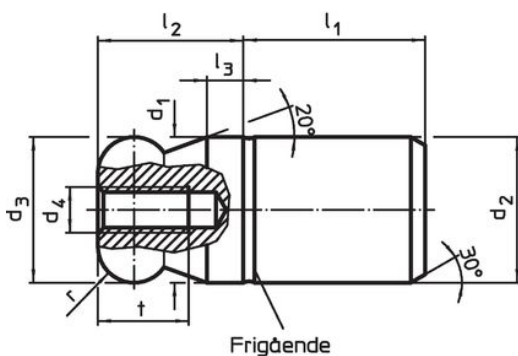
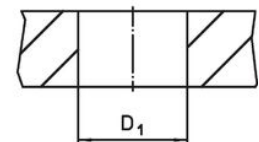


Bild 3



Bild 4



### Orderinformation

Dimension											Lokaliseringens hål D1 H7 [mm]	[g]	Art.nr.	
d1	d2	d3	d4	l1	l2	l3	t	r	b	[mm]				
g6	n6	-0,01 -0,05												
[mm]														
Kulinsats avfasad – Bild 2, Verktygsstål														
22	16	22	M5	16	22	5,5	10	5,5	5	16	63	22630.0422		

## Användningsexempel



## Överensstämmelse

### RoHS-kompatibel

Överensstämmer med direktiv 2011/65/EU och direktiv 2015/863

### Innehåller inte SVHC-ämnen

Inga SVHC-ämnen med mer än 0,1 % w/w - SVHC-lista [REACH] per 27.06.2024.

### Innehåller inte ämnen i proposition 65

Inga Proposition 65-ämnen inkluderade  
<https://www.P65Warnings.ca.gov/>

### Fri från konfliktmineraler

Denna produkt innehåller inga ämnen betecknade som konfliktmineraler" såsom tantal, tenn, guld eller volfram från Demokratiska republiken Kongo eller angränsande länder."