

Lokaliseringstapp • med kulinsats

22630.0352



Produktbeskrivning

Tack vare kulinsatsen blir iläggningen av arbetsstycket enklare och förhindrar en förskjutning.

Material

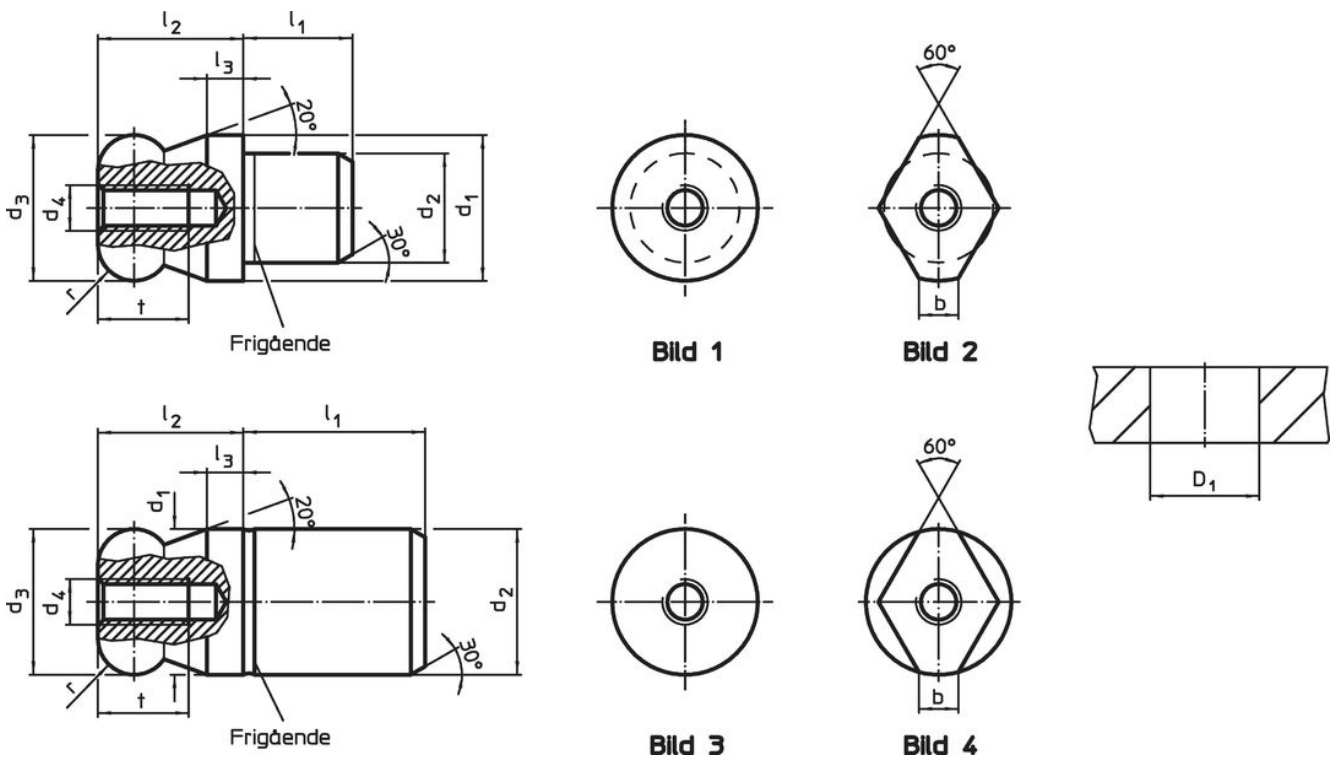
- Rostfritt stål 1.4305, slipad, ytan värmebehandlad

Mer information

Ytterligare produkter

- Lokaliseringstapp, DIN 6321
- Lokaliseringstapp, med borrar hål, motsvarande DIN 6321

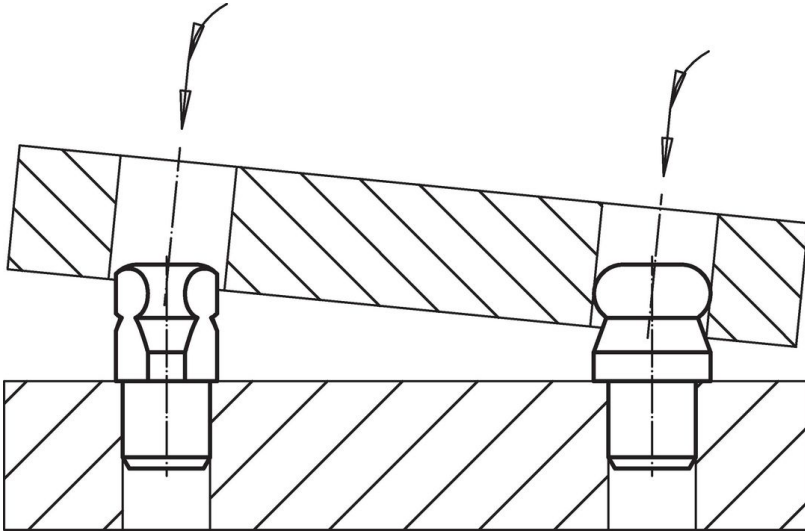
Ritning



Orderinformation

Dimension										Lokaliserings hål D_1 H7 [mm]	[g]	Art.nr.	
d_1	d_2	d_3	d_4	l_1	l_2	l_3	t	r	[mm]				
g6	n6	-0,01 -0,05											
Kulinsats hel – Bild 1, rostfritt stål													
12	8	12	M4	8	12	3	8	3	8	11	22630.0352		

Användningsexempel



Överensstämmelse

RoHS-kompatibel

Överensstämmer med direktiv 2011/65/EU och direktiv 2015/863

Innehåller inte SVHC-ämnen

Inga SVHC-ämnen med mer än 0,1 % w/w - SVHC-lista [REACH] per 27.06.2024.

Innehåller inte ämnen i proposition 65

Inga Proposition 65-ämnen inkluderade
<https://www.P65Warnings.ca.gov/>

Fri från konfliktmineraler

Denna produkt innehåller inga ämnen betecknade som konfliktmineraler" såsom tantal, tenn, guld eller volfram från Demokratiska republiken Kongo eller angränsande länder."