

Lokaliseringstapp • med kulinsats

22630.0346



Produktbeskrivning

Tack vare kulinsatsen blir iläggningen av arbetsstycket enklare och förhindrar en förskjutning.

Material

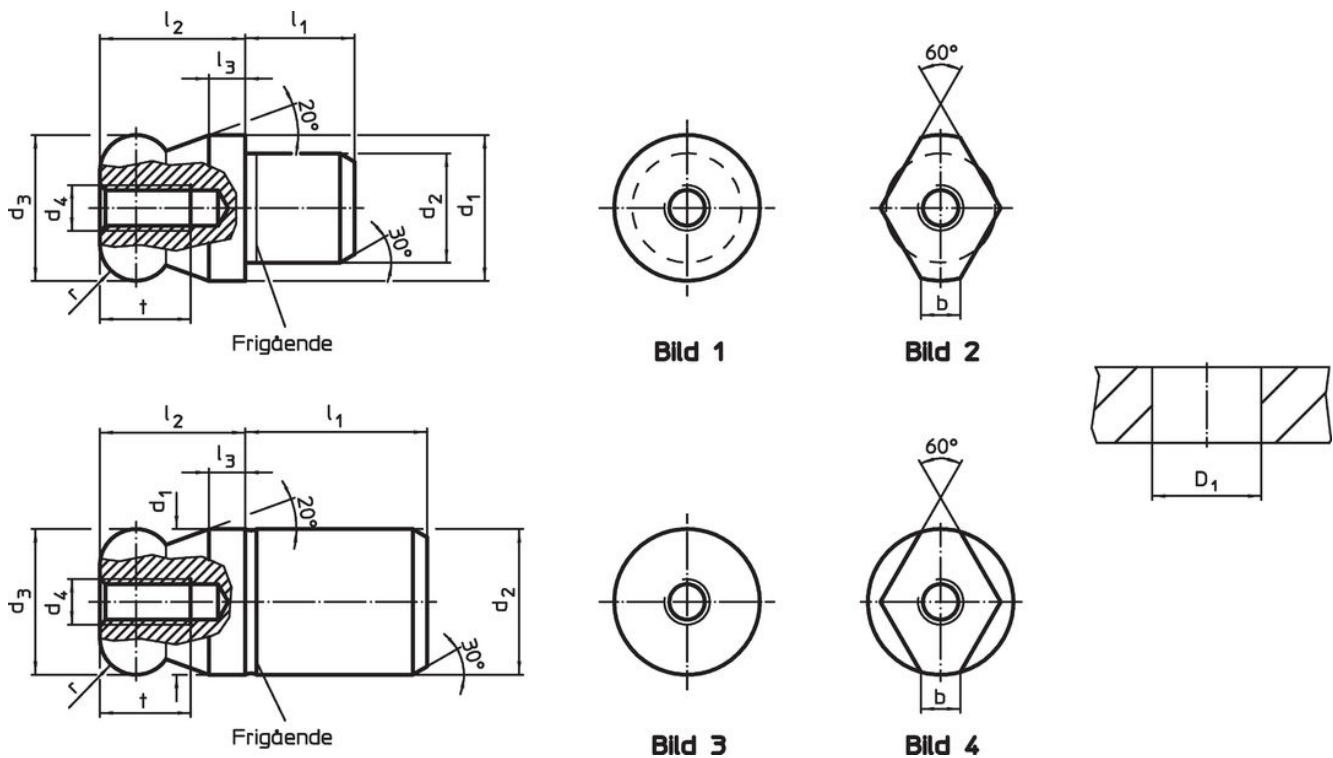
- Rostfritt stål 1.4305, slipad, ytan värmebehandlad

Mer information

Ytterligare produkter

- Lokaliseringstapp, DIN 6321
- Lokaliseringstapp, med borrar hål, motsvarande DIN 6321

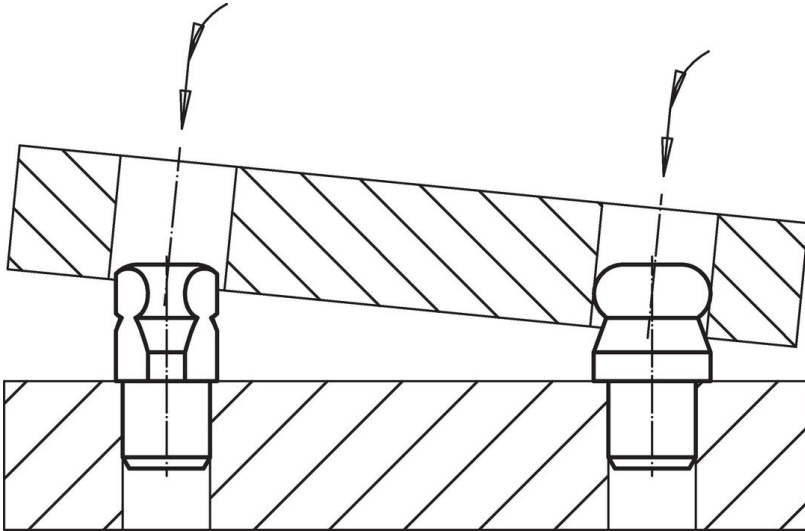
Ritning



Orderinformation

Dimension										Lokaliseringens hål D ₁ H7 [mm]	[g]	Art.nr.
d ₁	d ₂	d ₃	d ₄	l ₁	l ₂	l ₃	t	r				
g6	n6	-0,01 -0,05		[mm]								
Kulinsats hel – Bild 1, rostfritt stål												
6	4	6	M2,5	4	6	2	4,5	1	4	1,8	22630.0346	

Användningsexempel



Överensstämmelse

RoHS-kompatibel

Överensstämmer med direktiv 2011/65/EU och direktiv 2015/863

Innehåller inte SVHC-ämnen

Inga SVHC-ämnen med mer än 0,1 % w/w - SVHC-lista [REACH] per 27.06.2024.

Innehåller inte ämnen i proposition 65

Inga Proposition 65-ämnen inkluderade
<https://www.P65Warnings.ca.gov/>

Fri från konfliktmineraler

Denna produkt innehåller inga ämnen betecknade som konfliktmineraler" såsom tantal, tenn, guld eller volfram från Demokratiska republiken Kongo eller angränsande länder."