

Lokaliseringstapp • med kulinsats

22630.0306



Produktbeskrivning

Tack vare kulinsatsen blir iläggningen av arbetsstycket enklare och förhindrar en förskjutning.

Material

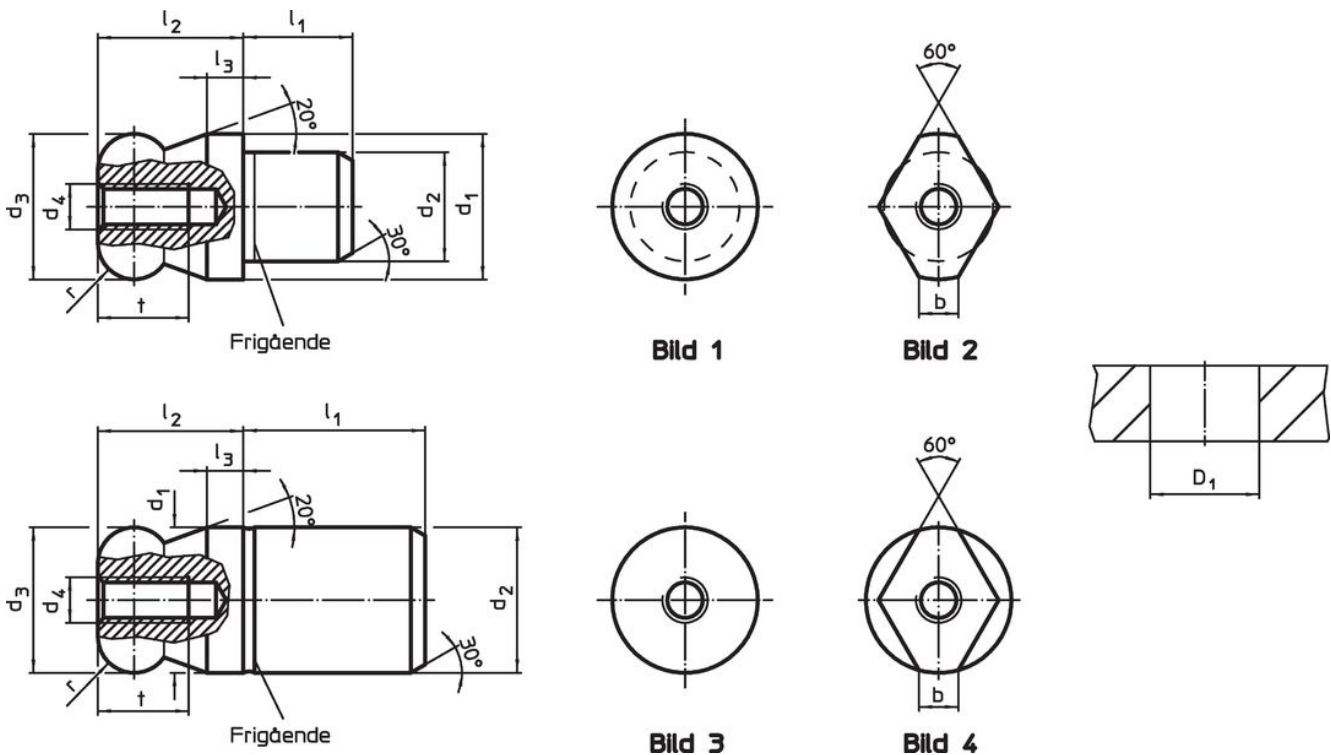
- Verktygsstål, härdat, slipat, svartoxiderat

Mer information

Ytterligare produkter

- Lokaliseringstapp, DIN 6321
- Lokaliseringstapp, med borrar hål, motsvarande DIN 6321

Ritning



Orderinformation

| d ₁ | d ₂ | d ₃ | d ₄ | Dimension | | | | | | Lokali- serings hål D ₁ H7 [mm] | [g] | Art.nr. | |
|----------------|----------------|----------------|----------------|----------------|----------------|----------------|-----|---|------|--|------------|---------|--|
| | | | | l ₁ | l ₂ | l ₃ | t | r | [mm] | | | | |
| g6 | n6 | -0,01 -0,05 | | | | | | | | | | | |
| 6 | 4 | 6 | M2,5 | 4 | 6 | 2 | 4,5 | 1 | 4 | 1,8 | 22630.0306 | | |

Användningsexempel



Överensstämmelse

RoHS-kompatibel

Överensstämmer med direktiv 2011/65/EU och direktiv 2015/863

Innehåller inte SVHC-ämnen

Inga SVHC-ämnen med mer än 0,1 % w/w - SVHC-lista [REACH] per 27.06.2024.

Innehåller inte ämnen i proposition 65

Inga Proposition 65-ämnen inkluderade
<https://www.P65Warnings.ca.gov/>

Fri från konfliktmineraler

Denna produkt innehåller inga ämnen betecknade som konfliktmineraler" såsom tantal, tenn, guld eller volfram från Demokratiska republiken Kongo eller angränsande länder."