

Lokaliseringstapp • med borrarat hål, motsvarande DIN 6321

22630.0244



Produktbeskrivning

Uppläggningsstapp används till att få jämna uppbärningsytor. Lokalisering av arbetsstycken. Bättre toleranser, som stopptapp.

Platta uppläggningsstappar används för att överkomma differenser i toleranser, t.ex mellan hål. Frånsett storlek 6 kan ytterligare säkerhet uppnås genom att vända tappens upp och ner (kan även användas för demontering). Ytterdiameterna i enlighet med DIN 6321.

Material

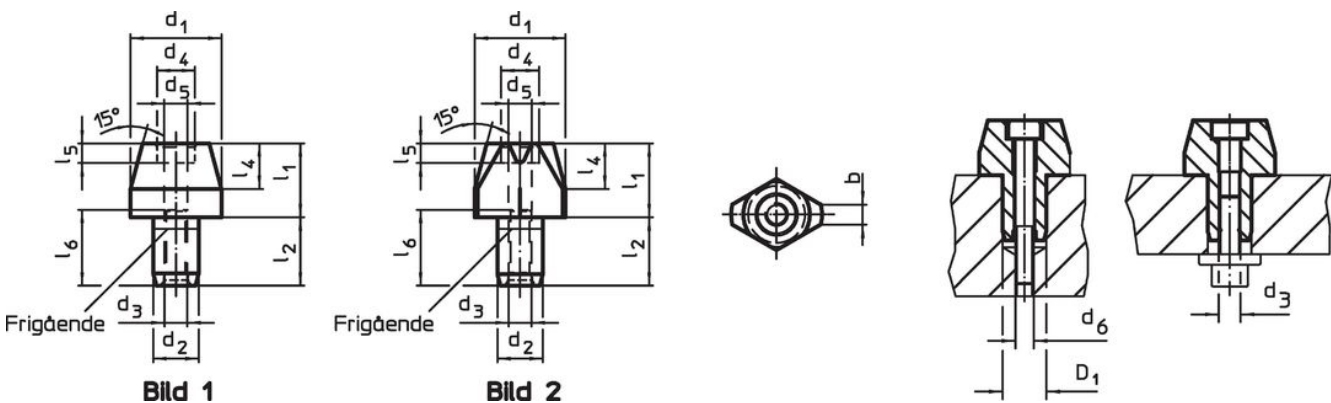
- Sätthärdat stål, svartoxiderat och slipat

Mer information

Ytterligare produkter

- Lokaliseringstapp, DIN 6321
- Lokaliseringstapp, med kulinsats

Ritning



Orderinformation

Dimension												Lokaliseringens hål D1 H7 [mm]	[g]	Art.nr.		
d1	l1	b	d2	l2	d3	d4	l4	d5	l5	d6	l6					
g6			k6													
[mm]																
Lokaliseringstapp, platta sidor, invändig gänga – Bild 2																
10	10	2,5	6	9	M3	5	6	2,6	2,6	M2,5	10	6	4,6	22630.0244		

Användningsexempel



Överensstämmelse

RoHS-kompatibel

Överensstämmer med direktiv 2011/65/EU och direktiv 2015/863

Innehåller inte SVHC-ämnen

Inga SVHC-ämnen med mer än 0,1 % w/w - SVHC-lista [REACH] per 27.06.2024.

Innehåller inte ämnen i proposition 65

Inga Proposition 65-ämnen inkluderade
<https://www.P65Warnings.ca.gov/>

Fri från konfliktmineraler

Denna produkt innehåller inga ämnen betecknade som konfliktmineraler" såsom tantal, tenn, guld eller volfram från Demokratiska republiken Kongo eller angränsande länder."