

## Lokaliseringstapp • med borrarat hål, motsvarande DIN 6321

22630.0243



### Produktbeskrivning

Uppläggningsstapp används till att få jämna uppbärningsytor. Lokalisering av arbetsstycken. Bättre toleranser, som stopptapp.

Platta uppläggningsstappar används för att överkomma differenser i toleranser, t.ex mellan hål. Frånsett storlek 6 kan ytterligare säkerhet uppnås genom att vända tappens upp och ner (kan även användas för demontering). Ytterdiameterna i enlighet med DIN 6321.

### Material

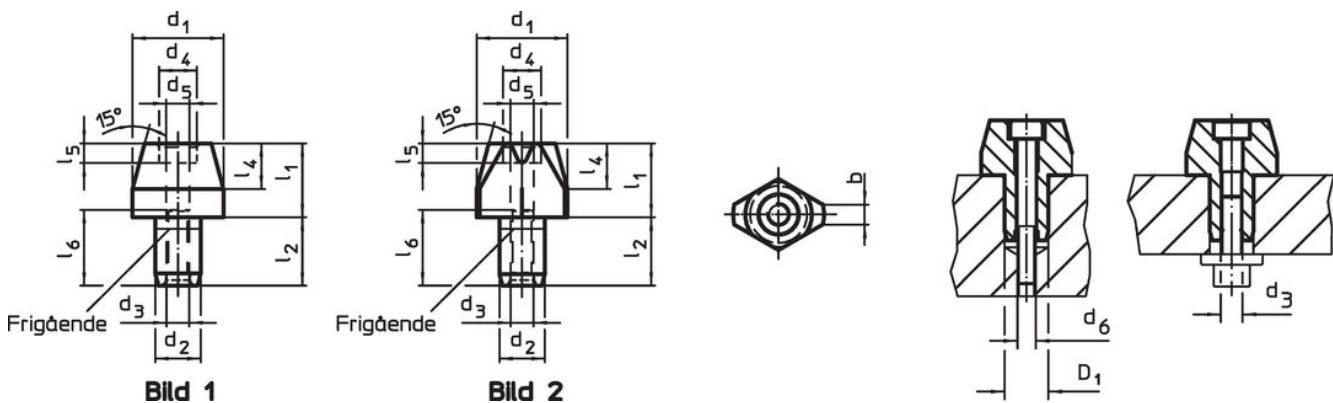
- Sätthärdat stål, svartoxiderat och slipat

### Mer information


#### Ytterligare produkter

- Lokaliseringstapp, DIN 6321
- Lokaliseringstapp, med kulinsats

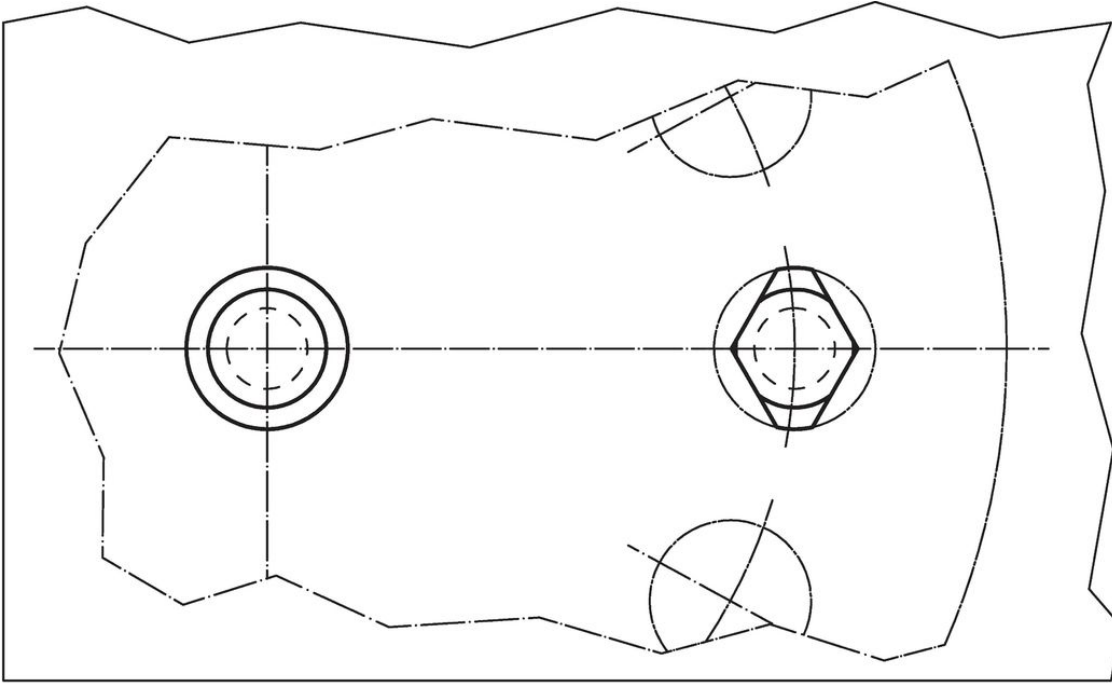
### Ritning



### Orderinformation

$d_1$	$l_1$	$b$	$d_2$	$l_2$	Dimension					Lokaliserings hål		Art.nr.
g6			k6		$d_3$	$l_4$	$d_5$	$d_6$	$l_6$	D1		
[mm]											[g]	
Lokaliseringstapp, platta sidor, invändig gänga – Bild 2												
8	16	1,6	6	9	M3	6	2,6	M2,5	10	6	4,4	22630.0243

## Användningsexempel



## Överensstämmelse

### RoHS-kompatibel

Överensstämmer med direktiv 2011/65/EU och direktiv 2015/863

### Innehåller inte SVHC-ämnen

Inga SVHC-ämnen med mer än 0,1 % w/w - SVHC-lista [REACH] per 27.06.2024.

### Innehåller inte ämnen i proposition 65

Inga Proposition 65-ämnen inkluderade  
<https://www.P65Warnings.ca.gov/>

### Fri från konfliktmineraler

Denna produkt innehåller inga ämnen betecknade som konfliktmineraler" såsom tantal, tenn, guld eller volfram från Demokratiska republiken Kongo eller angränsande länder."