

Lokaliseringstapp • med borrarat hål, motsvarande DIN 6321

22630.0242



Produktbeskrivning

Uppläggningsstapp används till att få jämna uppbärningsytor. Lokalisering av arbetsstycken. Bättre toleranser, som stopptapp.

Platta uppläggningsstappar används för att överkomma differenser i toleranser, t.ex mellan hål. Frånsett storlek 6 kan ytterligare säkerhet uppnås genom att vända tappens upp och ner (kan även användas för demontering). Ytterdiameterna i enlighet med DIN 6321.

Material

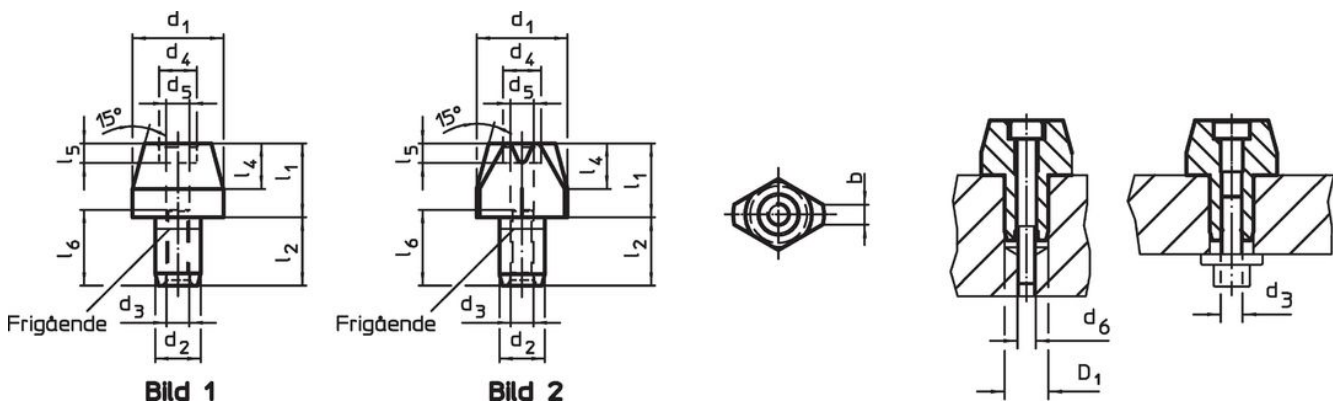
- Sätthärdat stål, svartoxiderat och slipat

Mer information


Ytterligare produkter

- Lokaliseringstapp, DIN 6321
- Lokaliseringstapp, med kulinsats

Ritning



Orderinformation

d_1	l_1	b	d_2	l_2	Dimension					Lokaliseringens hål		Art.nr.	
g6			k6		d_3	l_4	d_5	d_6	l_6	D ₁ <td>H7 <td>[g]</td> <td></td> </td>	H7 <td>[g]</td> <td></td>	[g]	
[mm]											[mm]		
Lokaliseringstapp, platta sidor, invändig gänga – Bild 2													
8	10	1,6	6	9	M3	6	2,6	M2,5	10	6		3,4	22630.0242

Användningsexempel



Överensstämmelse

RoHS-kompatibel

Överensstämmer med direktiv 2011/65/EU och direktiv 2015/863

Innehåller inte SVHC-ämnen

Inga SVHC-ämnen med mer än 0,1 % w/w - SVHC-lista [REACH] per 23.01.2024.

Innehåller inte ämnen i proposition 65

Inga Proposition 65-ämnen inkluderade
<https://www.P65Warnings.ca.gov/>

Fri från konfliktmineraler

Denna produkt innehåller inga ämnen betecknade som konfliktmineraler" såsom tantal, tenn, guld eller volfram från Demokratiska republiken Kongo eller angränsande länder."