

Lokaliseringstapp • med borrarat hål, motsvarande DIN 6321

22630.0240



Produktbeskrivning

Uppläggningsstapp används till att få jämna uppbärningsytor. Lokalisering av arbetsstycken. Bättre toleranser, som stopptapp.

Platta uppläggningsstappar används för att överkomma differenser i toleranser, t.ex mellan hål. Frånsett storlek 6 kan ytterligare säkerhet uppnås genom att vända tappens upp och ner (kan även användas för demontering). Ytterdiameterna i enlighet med DIN 6321.

Material

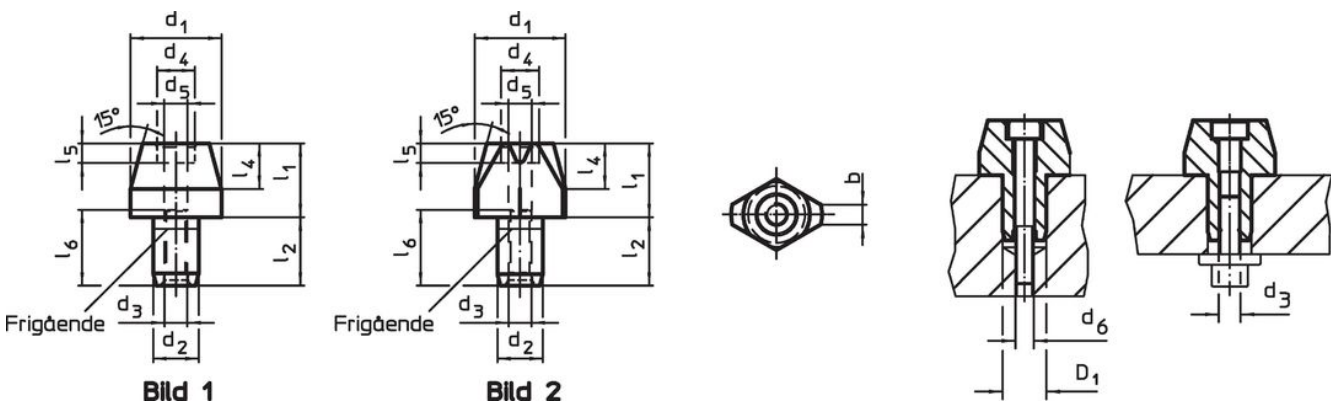
- Sätthärdat stål, svartoxiderat och slipat

Mer information

Ytterligare produkter

- Lokaliseringstapp, DIN 6321
- Lokaliseringstapp, med kulinsats

Ritning



Orderinformation

d_1	l_1	b	d_2	Dimension			d_5	d_6	Lokaliseringens hål		Art.nr. ¹⁾
g6			k6	l_2	l_4				D_1		
[mm]										[g]	
Lokaliseringstapp, platta sidor, invändig gänga – Bild 2											
6	7	1	4	6	4		2,1	M2	4	1	22630.0240

¹⁾ Enbart montering ovanifrån

Användningsexempel



Överensstämmelse

RoHS-kompatibel

Överensstämmer med direktiv 2011/65/EU och direktiv 2015/863

Innehåller inte SVHC-ämnen

Inga SVHC-ämnen med mer än 0,1 % w/w - SVHC-lista [REACH] per 27.06.2024.

Innehåller inte ämnen i proposition 65

Inga Proposition 65-ämnen inkluderade
<https://www.P65Warnings.ca.gov/>

Fri från konfliktmineraler

Denna produkt innehåller inga ämnen betecknade som konfliktmineraler" såsom tantal, tenn, guld eller volfram från Demokratiska republiken Kongo eller angränsande länder."