

## Lokaliseringstapp • med borrarat hål, motsvarande DIN 6321

22630.0233



### Produktbeskrivning

Uppläggningsstapp används till att få jämna uppbärningsytor. Lokalisering av arbetsstycken. Bättre toleranser, som stopptapp.  
Platta uppläggningsstappar används för att överkomma differenser i toleranser, t.ex mellan hål.  
Frånsett storlek 6 kan ytterligare säkerhet uppnås genom att vända tappens upp och ner (kan även användas för demontering). Ytterdiameterna i enlighet med DIN 6321.

### Material

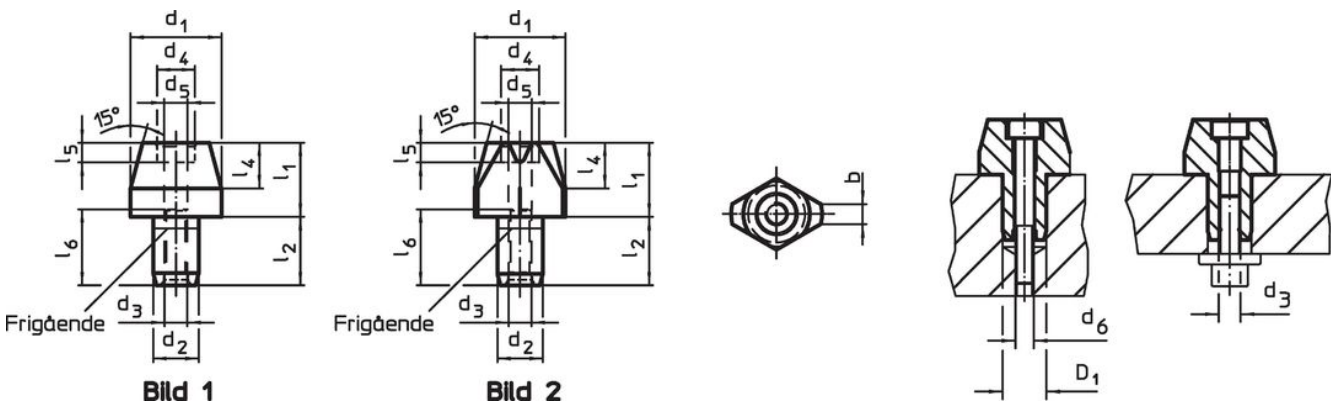
- Sätthärdat stål, svartoxiderat och slipat

### Mer information

#### Ytterligare produkter

- Lokaliseringstapp, DIN 6321
- Lokaliseringstapp, med kulinsats

### Ritning



### Orderinformation

Dimension												Lokaliserings hål D1 H7 [mm]	[g]	Art.nr.		
d1	l1	d2	l2	d3	d4	l4	d5	l5	d6	l6	[mm]					
g6		k6														
[mm]																
Lokaliseringstapp, cylindrisk, invändig gänga – Bild 1																
25	25	12	18	M6	10	9	5,2	5,1	M5	19	12	96	22630.0233			

## Användningsexempel



## Överensstämmelse

### RoHS-kompatibel

Överensstämmer med direktiv 2011/65/EU och direktiv 2015/863

### Innehåller inte SVHC-ämnen

Inga SVHC-ämnen med mer än 0,1 % w/w - SVHC-lista [REACH] per 27.06.2024.

### Innehåller inte ämnen i proposition 65

Inga Proposition 65-ämnen inkluderade  
<https://www.P65Warnings.ca.gov/>

### Fri från konfliktmineraler

Denna produkt innehåller inga ämnen betecknade som konfliktmineraler" såsom tantal, tenn, guld eller volfram från Demokratiska republiken Kongo eller angränsande länder."