

Lokaliseringstapp • med borrarat hål, motsvarande DIN 6321

22630.0221



Produktbeskrivning

Uppläggningsstapp används till att få jämna uppbärningsytor. Lokalisering av arbetsstycken. Bättre toleranser, som stopptapp.
Platta uppläggningsstappar används för att överkomma differenser i toleranser, t.ex mellan hål.
Frånsett storlek 6 kan ytterligare säkerhet uppnås genom att vända tappens upp och ner (kan även användas för demontering). Ytterdiameterna i enlighet med DIN 6321.

Material

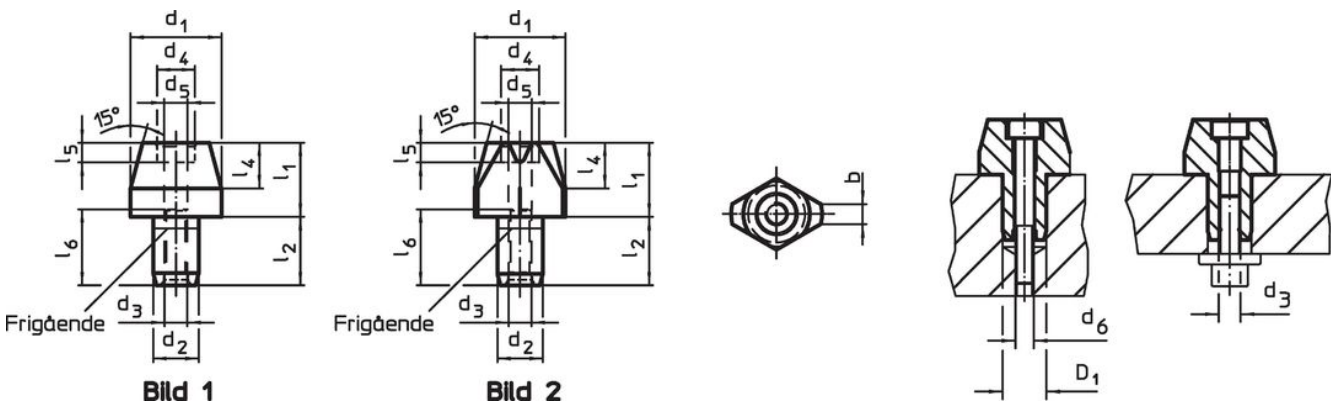
- Sätthärdat stål, svartoxiderat och slipat

Mer information

Ytterligare produkter

- Lokaliseringstapp, DIN 6321
- Lokaliseringstapp, med kulinsats

Ritning



Orderinformation

d ₁ g6	l ₁	d ₂ k6	Dimension			d ₅	d ₆	Lokali- serings hål D ₁ H7 [mm]	[g]	Art.nr. ¹⁾
			l ₂	l ₄	[mm]					
Lokaliseringstapp, cylindrisk, invändig gänga – Bild 1										
6	12	4	6	4	2,1	M2	4	2,9	22630.0221	

¹⁾ Enbart montering ovanifrån

Användningsexempel



Överensstämmelse

RoHS-kompatibel

Överensstämmer med direktiv 2011/65/EU och direktiv 2015/863

Innehåller inte SVHC-ämnen

Inga SVHC-ämnen med mer än 0,1 % w/w - SVHC-lista [REACH] per 27.06.2024.

Innehåller inte ämnen i proposition 65

Inga Proposition 65-ämnen inkluderade
<https://www.P65Warnings.ca.gov/>

Fri från konfliktmineraler

Denna produkt innehåller inga ämnen betecknade som konfliktmineraler" såsom tantal, tenn, guld eller volfram från Demokratiska republiken Kongo eller angränsande länder."