

Lokaliseringstapp • DIN 6321

22630.0051



Produktbeskrivning

Uppläggningsstapp används till att få jämna uppbärningsytor. Lokalisering av arbetsstycken. Bättre toleranser. Som stopptapp. För utjämning av differens i arbetsstyckets mått. Kontaktytan på upplägget har inget centrum (bild 1)

Material

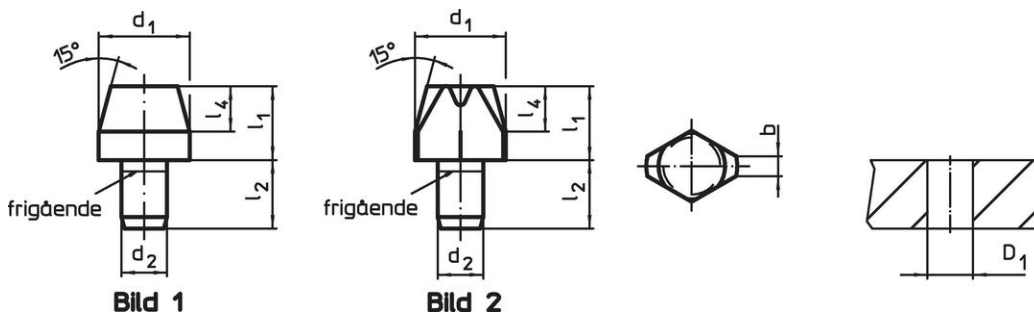
- Verktygsstål, härdat, slipat

Mer information

Ytterligare produkter

- Lokaliseringstapp, med borrarat hål, motsvarande DIN 6321
- Lokaliseringstapp, med kulinsats

Ritning



Orderinformation

Dimension						Lokaliserings hål	[g]	Art.nr.
d_1	l_1	b	d_2	l_2	l_4	D_1 H7 [mm]		
g6			n6					
[mm]								
Lokaliseringstapp, platt, DIN 6321, form C – Bild 2								
20	25	5	12	18	9	12	55	22630.0051

Användningsexempel



Överensstämmelse

RoHS-kompatibel

Överensstämmer med direktiv 2011/65/EU och direktiv 2015/863

Innehåller inte SVHC-ämnen

Inga SVHC-ämnen med mer än 0,1 % w/w - SVHC-lista [REACH] per 23.01.2024.

Innehåller inte ämnen i proposition 65

Inga Proposition 65-ämnen inkluderade
<https://www.P65Warnings.ca.gov/>

Fri från konfliktmineraler

Denna produkt innehåller inga ämnen betecknade som konfliktmineraler" såsom tantal, tenn, guld eller volfram från Demokratiska republiken Kongo eller angränsande länder."