

## Lokaliseringstapp • DIN 6321

22630.0049



### Produktbeskrivning

Uppläggningsstapp används till att få jämna uppbärningsytor. Lokalisering av arbetsstycken. Bättre toleranser. Som stopptapp. För utjämning av differens i arbetsstyckets mått. Kontaktytan på upplägget har inget centrum (bild 1)

### Material

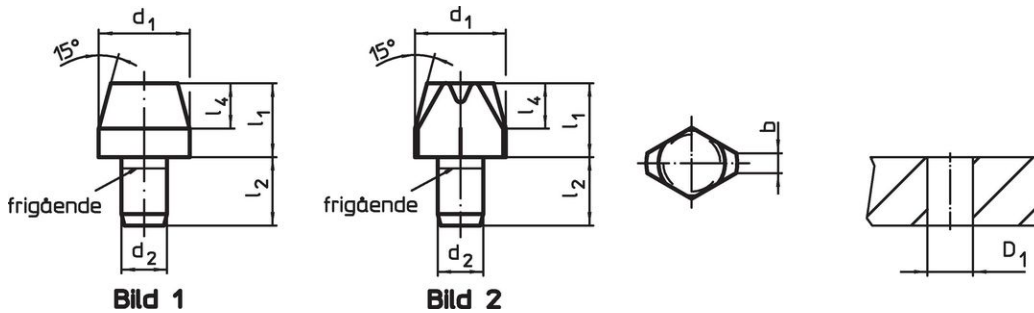
- Verktygsstål, härdat, slipat

### Mer information

#### Ytterligare produkter

- Lokaliseringstapp, med borrarat hål, motsvarande DIN 6321
- Lokaliseringstapp, med kulinsats

### Ritning



### Orderinformation

Dimension						Lokaliserings hål	Art.nr.	
$d_1$	$l_1$	$b$	$d_2$	$l_2$	$l_4$	$D_1$		
g6		[mm]	n6			H7		
Lokaliseringstapp, platt, DIN 6321, form C – Bild 2							[g]	
16	22	3,5	8	12	8	8	26	22630.0049

## Användningsexempel



## Överensstämmelse

### RoHS-kompatibel

Överensstämmer med direktiv 2011/65/EU och direktiv 2015/863

### Innehåller inte SVHC-ämnen

Inga SVHC-ämnen med mer än 0,1 % w/w - SVHC-lista [REACH] per 23.01.2024.

### Innehåller inte ämnen i proposition 65

Inga Proposition 65-ämnen inkluderade  
<https://www.P65Warnings.ca.gov/>

### Fri från konfliktmineraler

Denna produkt innehåller inga ämnen betecknade som konfliktmineraler" såsom tantal, tenn, guld eller volfram från Demokratiska republiken Kongo eller angränsande länder."